

PRIMASTER.

PMAKS 20 TwinPower

Akku-Kettensäge

Accumulateur-Tronçonneuse

Cordless-Chain saw

DE

Gebrauchsanweisung - Originalbetriebsanleitung

Vor Inbetriebnahme Gebrauchsanweisung lesen!

18

FR

Manuel d'utilisation - Traduction du mode d'emploi d'origine

Lire attentivement le mode d'emploi avant chaque mise en service!

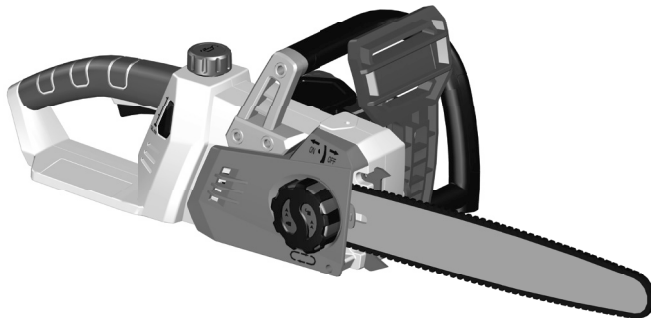
34

GB

Operating Instructions - Translation of the original Operating Instructions

Read operating instructions before use!

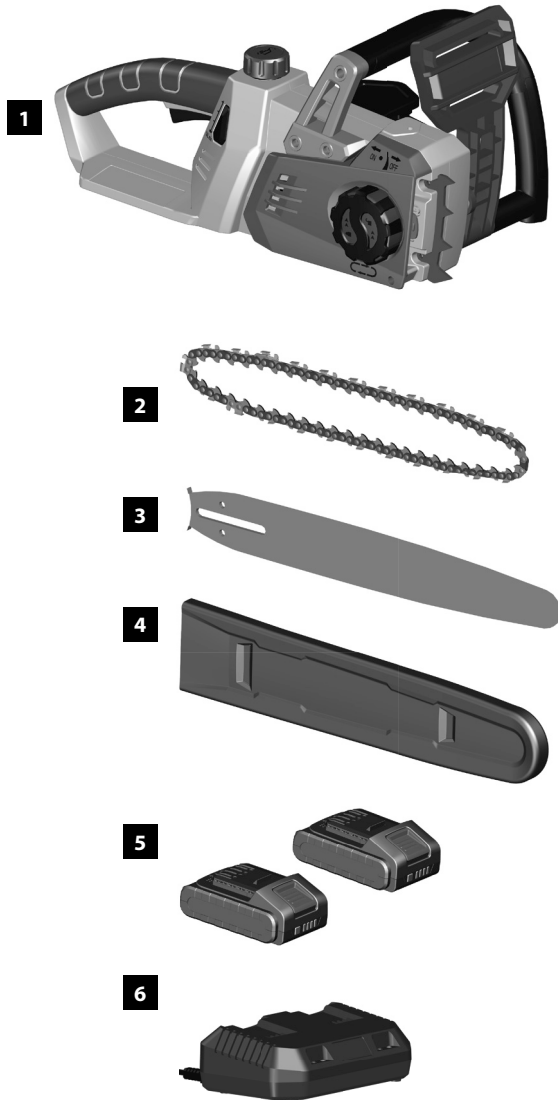
50

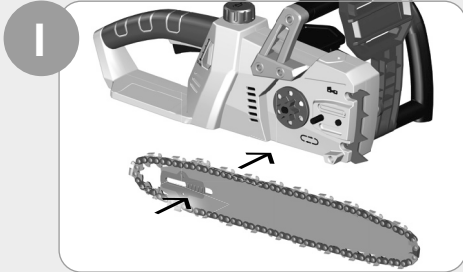


CE



Lieferumfang | Scope of delivery | Contenu de la





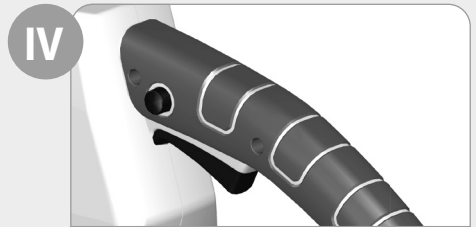
MONTAGE | Assembly | Montage



VOR DEM START | Before the start |
Avant le démarrage

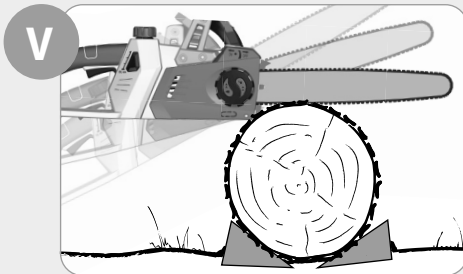


AKKU | battery | batterie

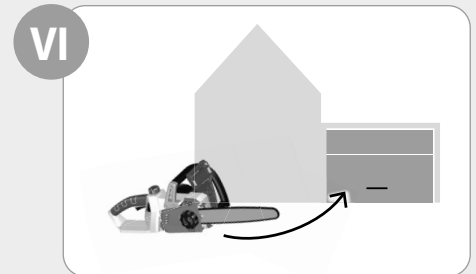


START | STOP

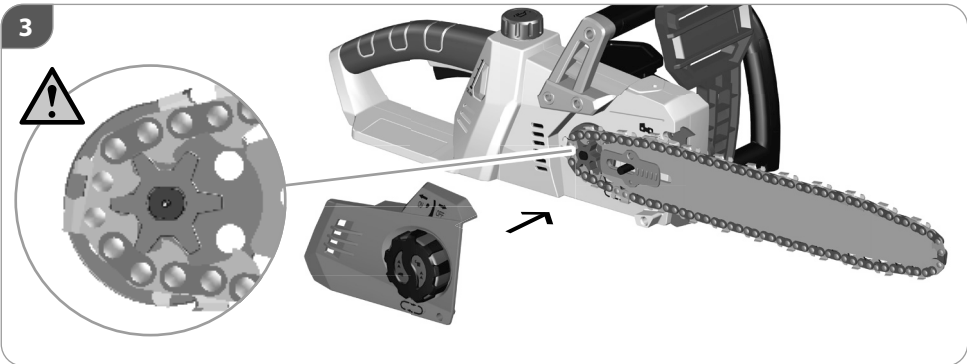
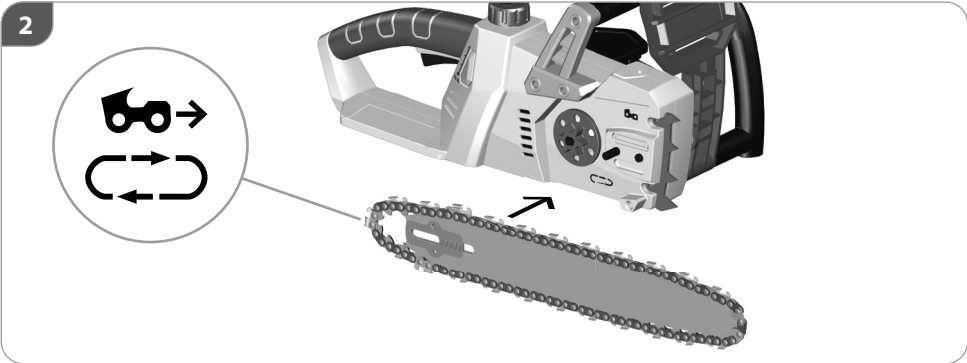
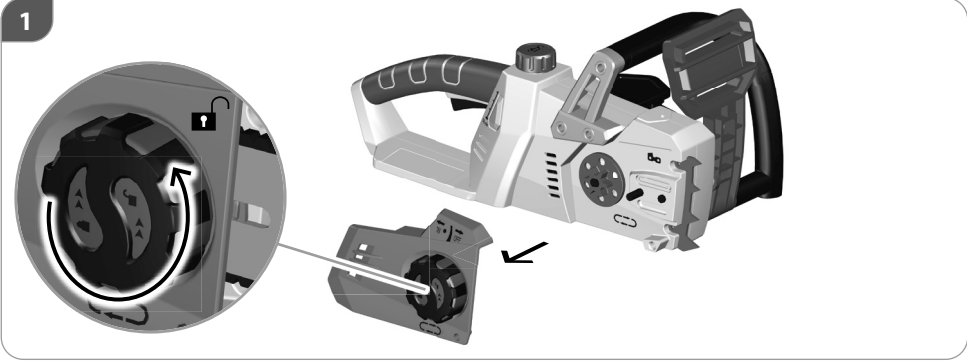
START / STOP | Start / Stop |
Démarrer / Arrêter

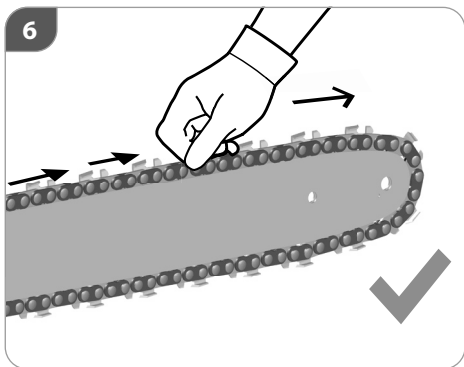
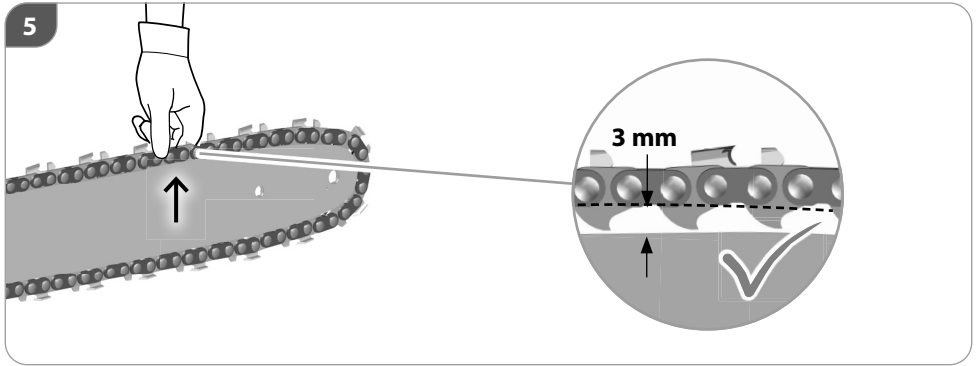
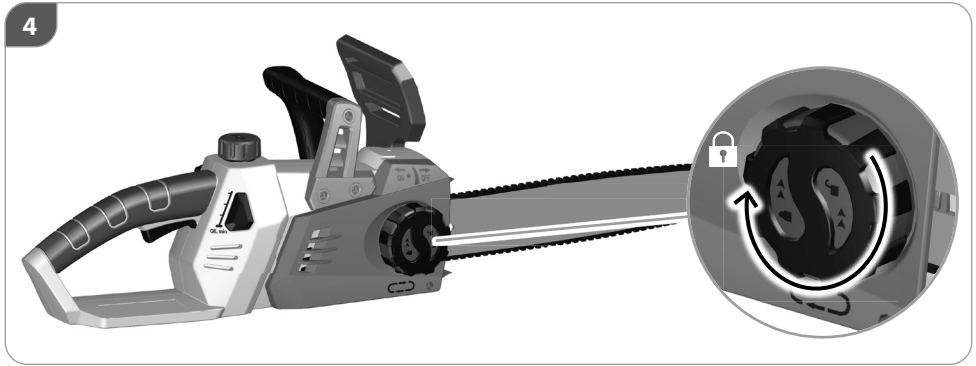


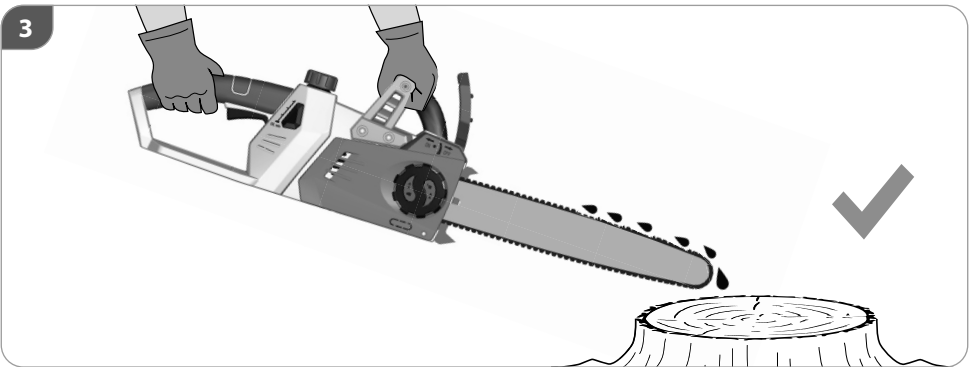
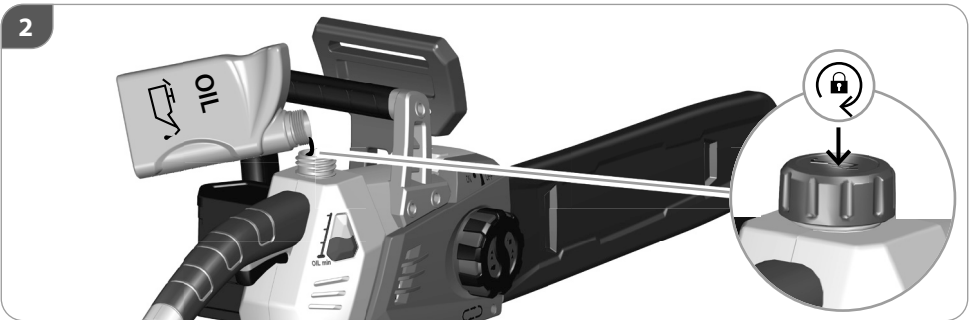
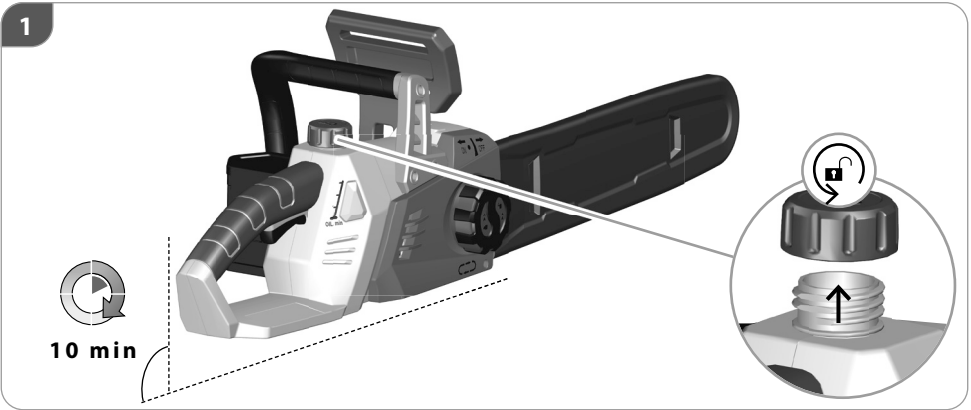
SÄGETECHNIK | Sawing technique |
Technique de sciage

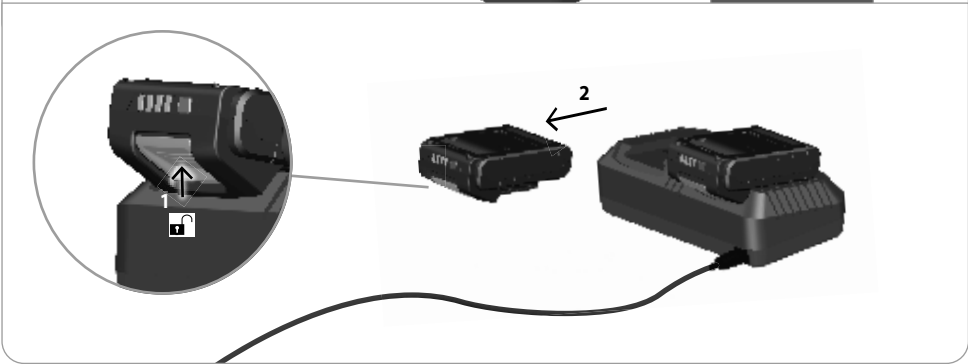
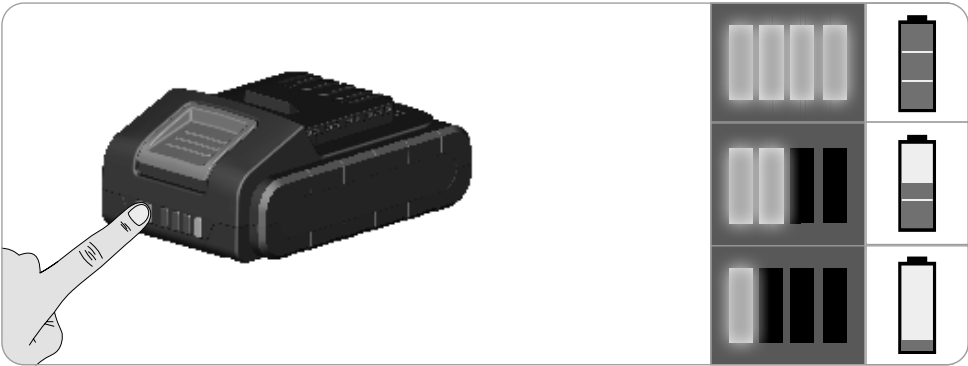


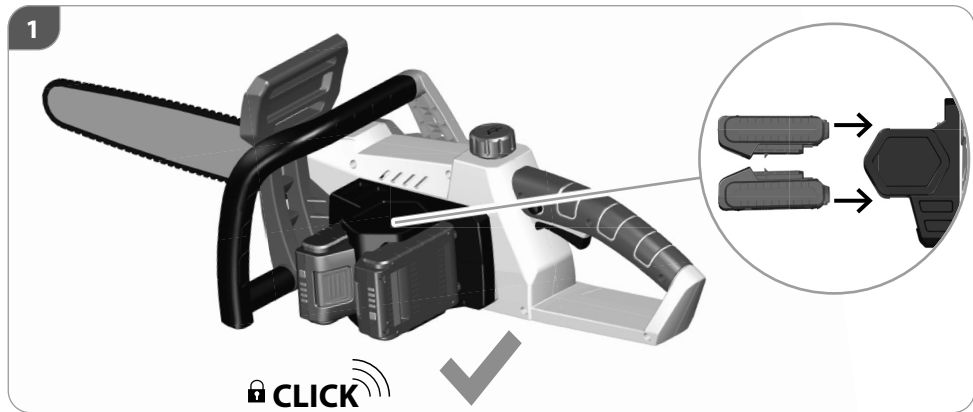
TRANSPORT UND LAGERUNG
Transportation and Storage | Transport

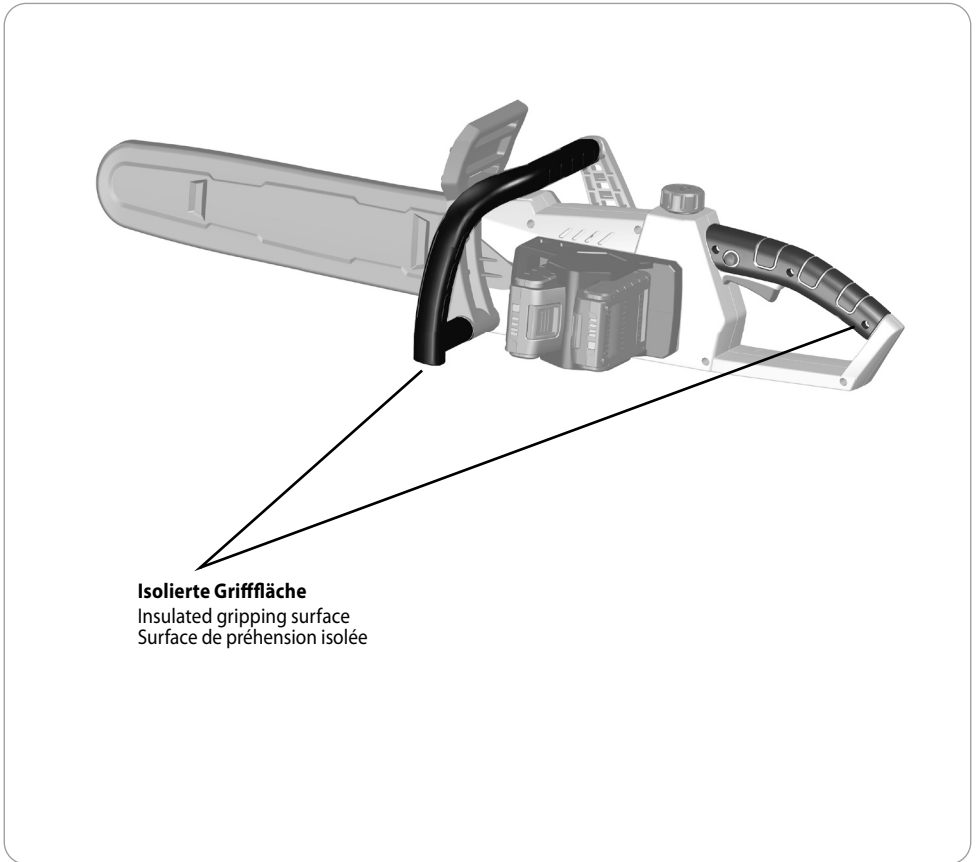
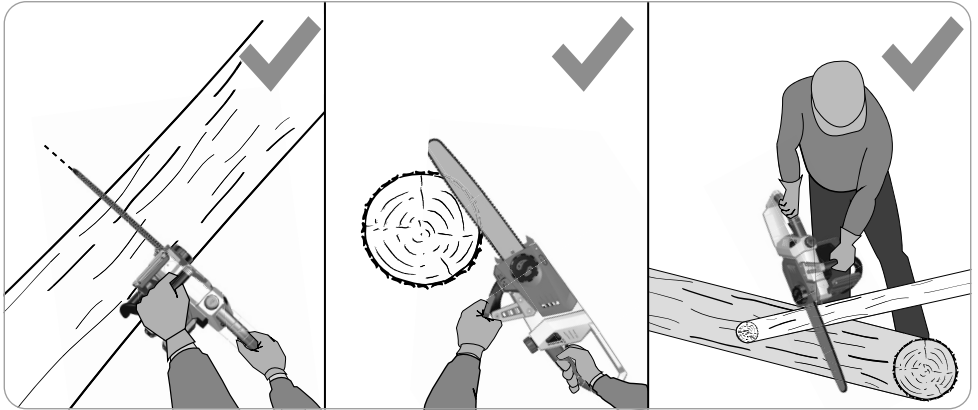




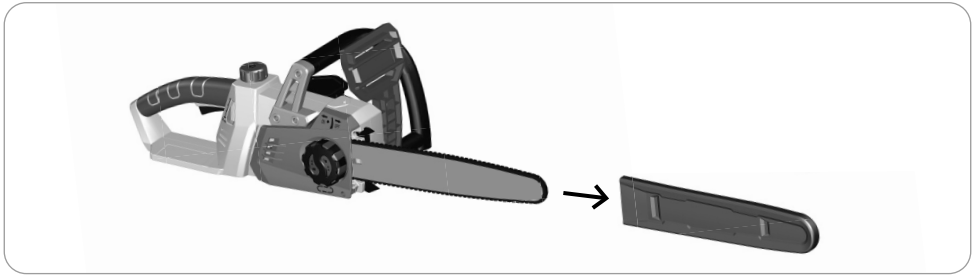




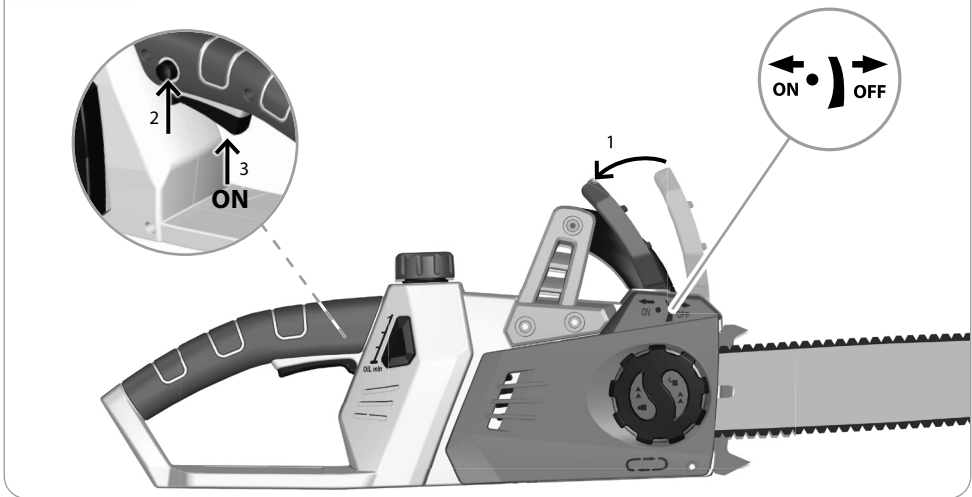




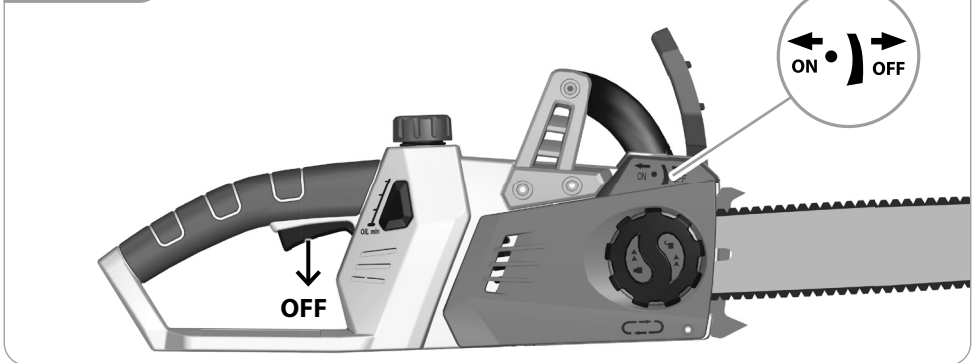
Isolierte Grifffläche
Insulated gripping surface
Surface de préhension isolée

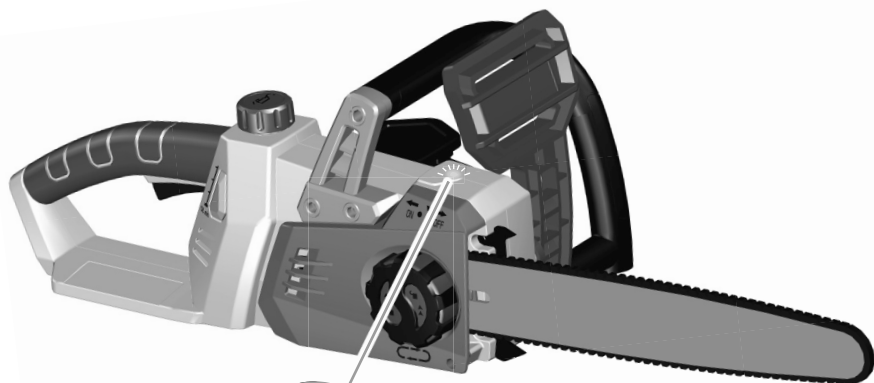


START



STOP





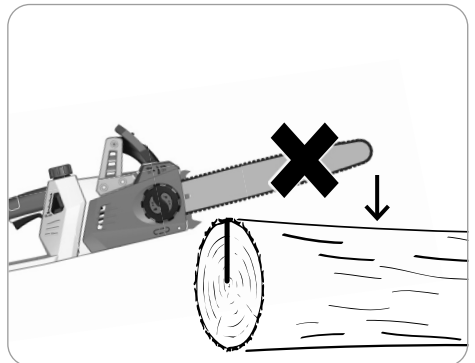
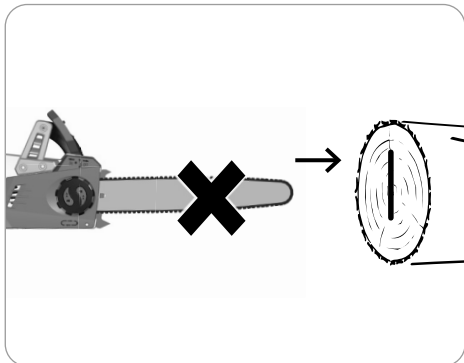
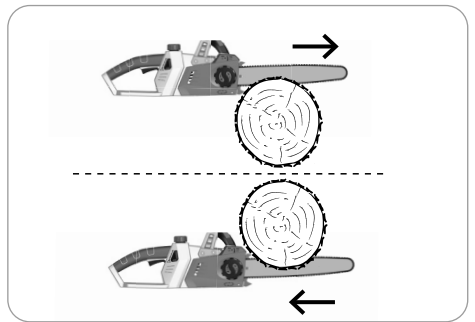
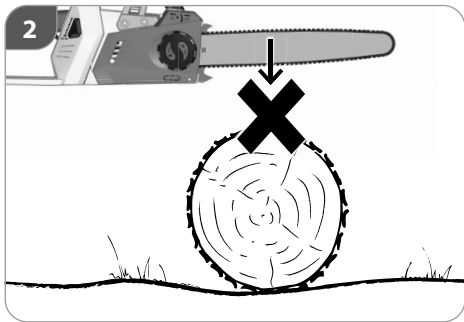
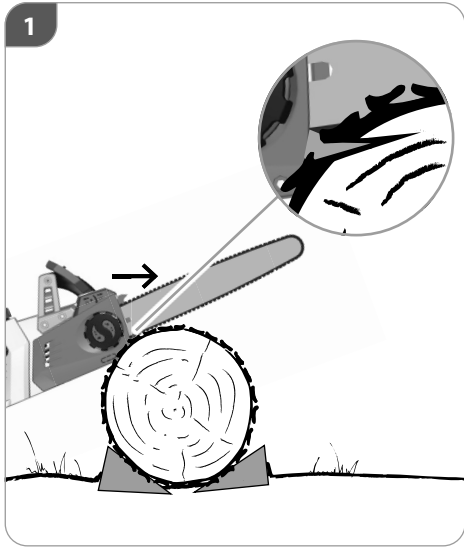
Gelb - betriebsbereit
Jaune - prêt à l'emploi
Yellow - ready for use

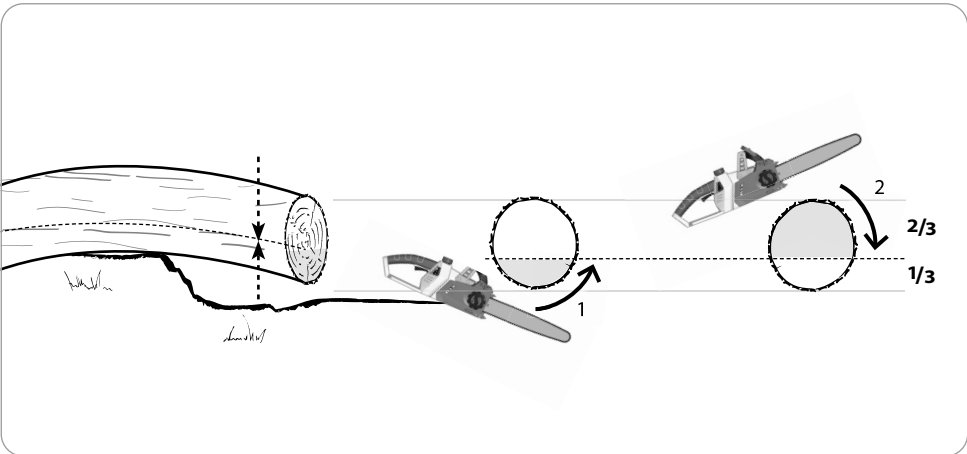
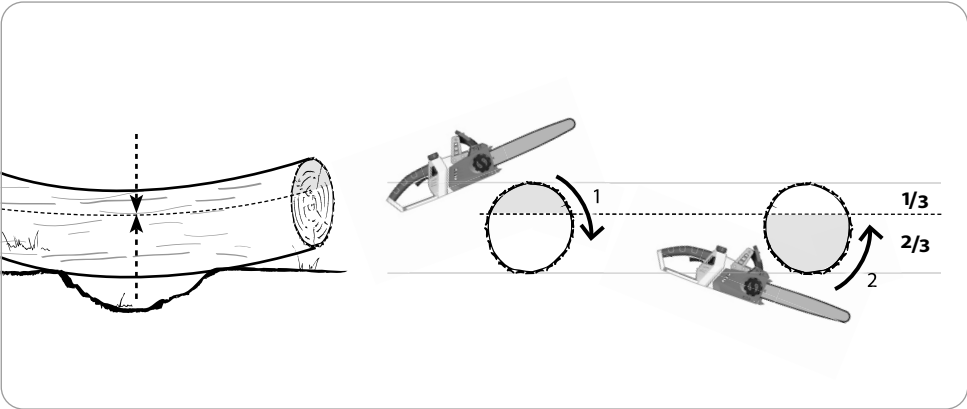
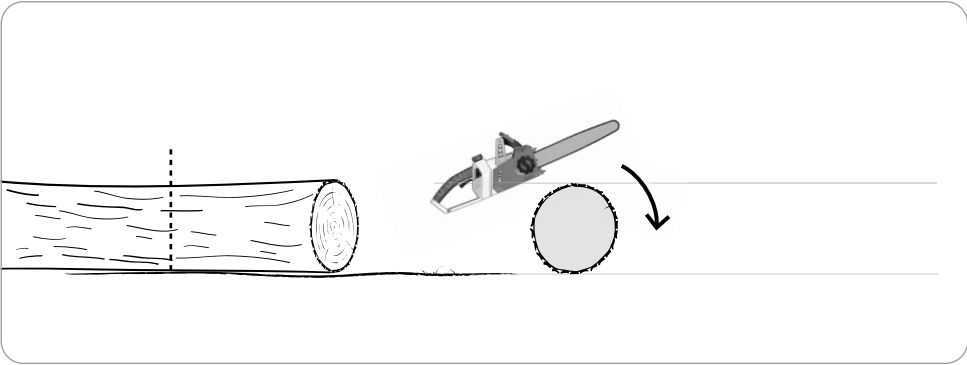


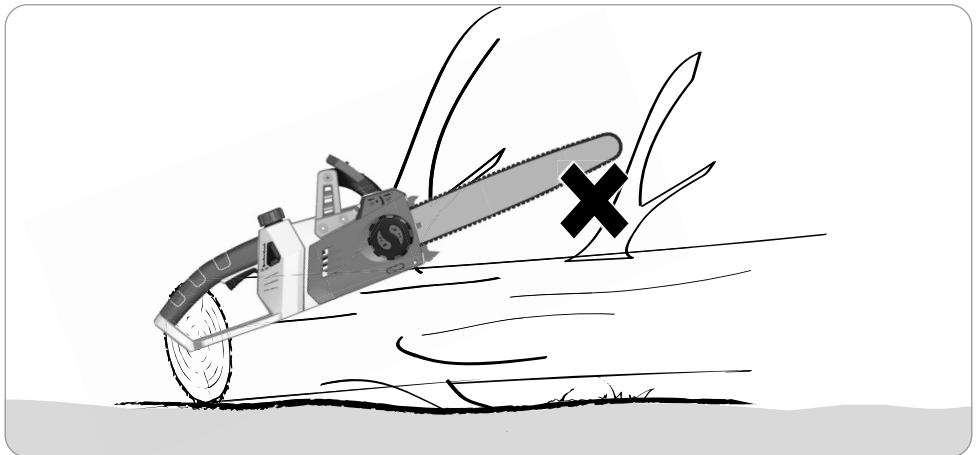
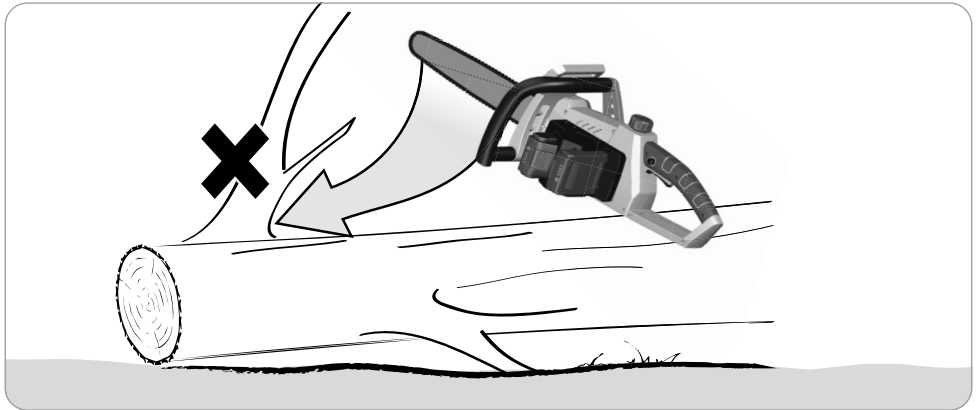
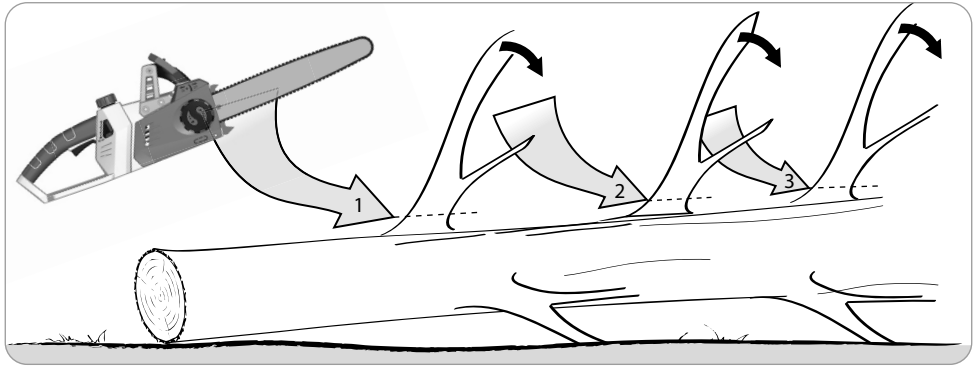
Grün - Normalbetrieb
Vert - fonctionnement normal
Green - normal operation

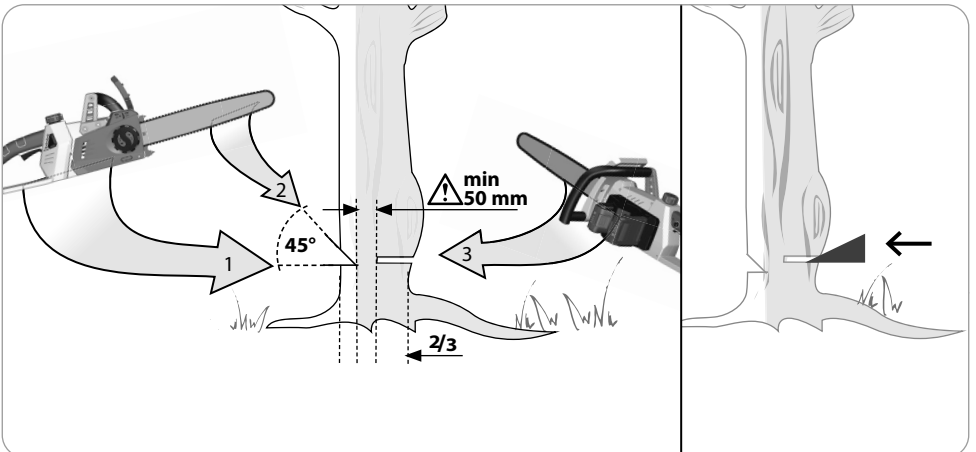
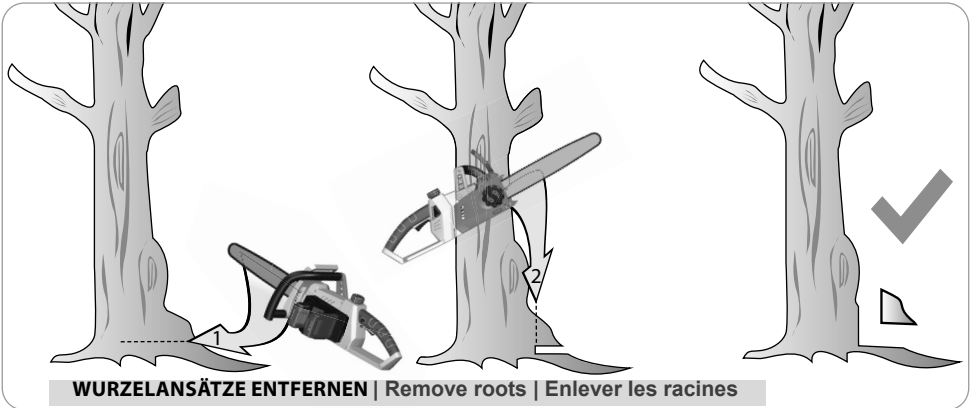
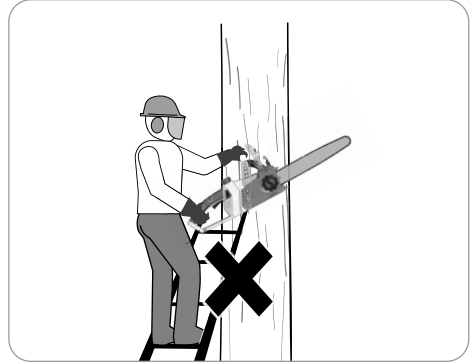
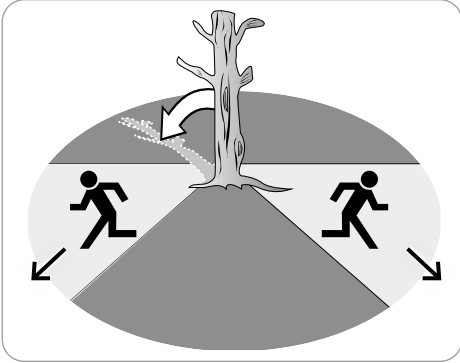


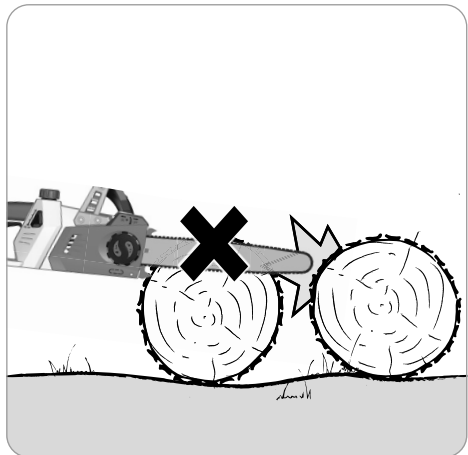
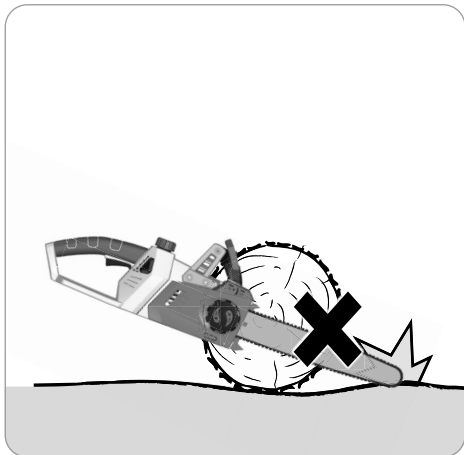
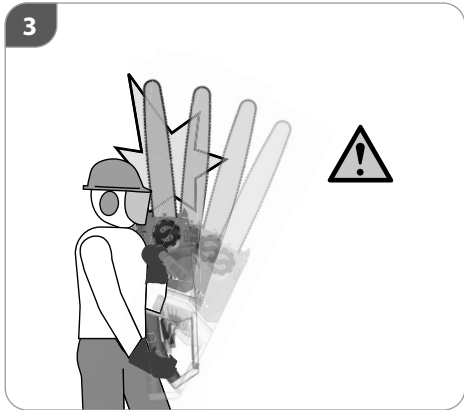
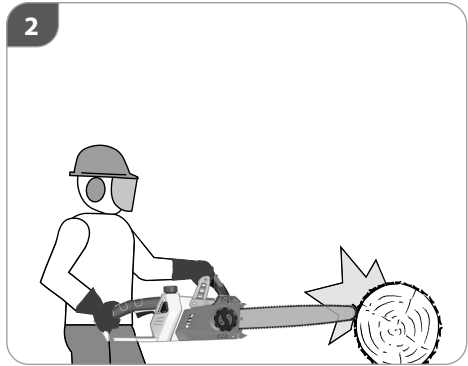
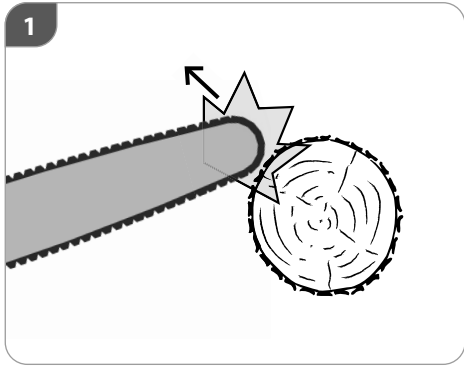
Rot - Überlastbetrieb
Rouge - utilisation en surcharge
Red - overload operation

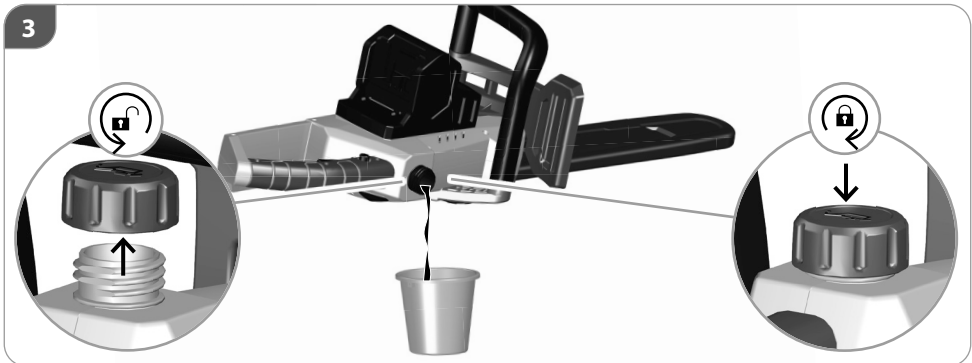
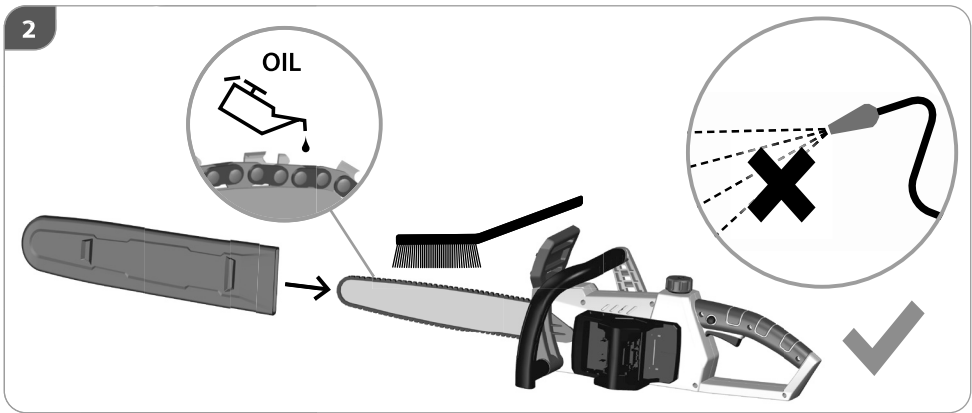
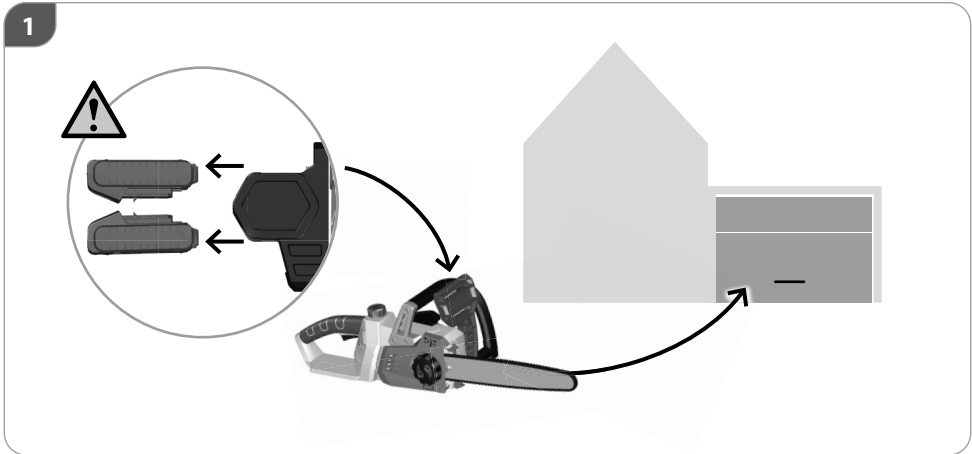












TECHNISCHE DATEN

Akku-Kettensäge	PMAXS 20 TwinPower
Leerlauf-Kettengeschwindigkeit	8,5 m/s
Nutzbare Schnittlänge	355mm/14"
Kettenöl Tankinhalt	150 ml
Spannung Wechselakku	40 V (2x20 V) / 2,5 Ah
Gewicht mit Akku	4,7 kg
Vibrationsangaben	
Schwingungsgesamtwerte (Vektorsumme dreier Richtungen) ermittelt entsprechend EN 60745-2-13, Unsicherheit K = 1,5 m/s ²	
Schwingungsemissionswert a _h vorderer Handgriff	2,57 m/s ²
Schwingungsemissionswert a _h hinterer Handgriff	4,92 m/s ²
Geräuschinformation	
Gemessen nach ¹⁾ EN 60745; ²⁾ 2000/14/ EG+2005/88/EC	
Schalldruckpegel L _{pA} ¹⁾ Unsicherheit K = 3 dB (A)	81,9 dB (A)
Gemessener Schallleistungspegel L _{WA} ²⁾ Unsicherheit K = 2,6 dB (A)	92,8 dB (A)
Garantierter Schallleistungspegel	96 dB (A)
Empfohlene Akku Typen	Typ LI 22-2 / LBB25R
Empfohlene Ladegeräte	CGC20G

Akku-Ladegerät	CGC20G
Eingangsspannung	220 - 240 V
Frequenz	50/60 Hz
Ausgangsspannung	20 V ---
Ausgangsstrom	2 x 2 A
Nennaufnahmeleistung	140 W
Empfohlene Akku Typen	Typ LI22-2/ LBB25R

Akku Typ	Typ LI22-2/ LBB25R
Spannung Wechselakku	20 V ---
Akku Kapazität (Li-Ion)	2,5 Ah
Akku-Leistung	50 Wh
Empfohlene Ladegeräte	CGC20G

Technische Änderungen bleiben vorbehalten.

WARNUNG: Der angegebene Schwingungsemissionswert ist nach einem genormten Prüfverfahren gemessen worden. Der angegebene Schwingungspegel repräsentiert die hauptsächlichen Anwendungen des Elektrowerkzeugs. Wenn allerdings das Elektrowerkzeug für andere Anwendungen, mit abweichenden Einsatzwerkzeugen oder ungenügender Wartung eingesetzt wird, kann der Schwingungspegel abweichen. Dies kann die Schwingungsbelastung über den gesamten Arbeitszeitraum deutlich erhöhen.

Der tatsächliche Schwingungsemissionswert kann sich je nach Art und Weise der Anwendung vom angegebenen Wert unterscheiden.

Der Schwingungspegel kann für den Vergleich von Elektrowerkzeugen miteinander verwendet werden.

Er eignet sich auch für eine vorläufige Einschätzung der Schwingungsbelastung.

Für eine genaue Abschätzung der Schwingungsbelastung sollten auch die Zeiten berücksichtigt werden, in denen das Gerät abgeschaltet ist oder zwar läuft, aber nicht tatsächlich im Einsatz ist. Dies kann die Schwingungsbelastung über den gesamten Arbeitszeitraum deutlich reduzieren.

Legen Sie zusätzliche Sicherheitsmaßnahmen zum Schutz des Bedieners vor der Wirkung von Schwingungen fest wie zum Beispiel: Wartung von Elektrowerkzeug und Einsatzwerkzeugen, Warmhalten der Hände, Organisation der Arbeitsabläufe.

SICHERHEITSHINWEISE

Benutzen Sie das Gerät erst nachdem Sie die Betriebsanleitung aufmerksam gelesen und verstanden haben. Machen Sie sich mit den Bedienungselementen und dem richtigen Gebrauch des Gerätes vertraut. Beachten Sie alle in der Anleitung aufgeführten Sicherheitshinweise. Verhalten Sie sich verantwortungsvoll gegenüber anderen Personen.

Der Bediener ist verantwortlich für Unfälle oder Gefahren gegenüber Dritten.

Falls über den Anschluss und die Bedienung des Gerätes Zweifel entstehen sollten, wenden Sie sich an den Kundendienst.

Allgemeine Sicherheitshinweise für Elektrowerkzeuge

⚠️ WARNUNG Lesen Sie alle Sicherheitshinweise und Anweisungen. Versäumnisse bei der Einhaltung der Sicherheitshinweise und Anweisungen können elektrischen Schlag, Brand und/oder schwere Verletzungen verursachen.

Bewahren Sie alle Sicherheitshinweise und Anweisungen für die Zukunft auf.

Der in den Sicherheitshinweisen verwendete Begriff „Elektrowerkzeug“ bezieht sich auf netzbetriebene Elektrowerkzeuge (mit Netzkabel) und auf akkubetriebene Elektrowerkzeuge (ohne Netzkabel).

1) Arbeitsplatzsicherheit

- a) **Halten Sie Ihren Arbeitsbereich sauber und gut beleuchtet.** Unordnung oder unbeleuchtete Arbeitsbereiche können zu Unfällen führen.
- b) **Arbeiten Sie mit dem Elektrowerkzeug nicht in explosionsgefährdeter Umgebung, in der sich brennbare Flüssigkeiten, Gase oder Stäube befinden.** Elektrowerkzeuge erzeugen Funken, die den Staub oder die Dämpfe entzünden können.
- c) **Halten Sie Kinder und andere Personen während der Benutzung des Elektrowerkzeugs fern.** Bei Ablenkung können Sie die Kontrolle über das Elektrowerkzeug verlieren.

2) Elektrische Sicherheit

- a) **Der Anschlussstecker des Elektrowerkzeuges muss in die Steckdose passen. Der Stecker darf in keiner Weise verändert werden. Verwenden Sie keine Adapterstecker gemeinsam mit schutzgeerdeten Elektrowerkzeugen.** Unveränderte Stecker und passende Steckdosen verringern das Risiko eines elektrischen Schlages.
- b) **Vermeiden Sie Körperkontakt mit geerdeten Oberflächen wie von Rohren, Heizungen, Herden und Kühlschränken.** Es besteht ein erhöhtes Risiko durch elektrischen Schlag, wenn Ihr Körper geerdet ist.
- c) **Halten Sie Elektrowerkzeuge von Regen oder Nässe fern.** Das Eindringen von Wasser in ein Elektrowerkzeug erhöht das Risiko eines elektrischen Schlages.

- d) **Zweckentfremden Sie das Kabel nicht, um das Elektrowerkzeug zu tragen, aufzuhängen oder um den Stecker aus der Steckdose zu ziehen. Halten Sie das Kabel fern von Hitze, Öl, scharfen Kanten oder sich bewegenden Geräteteilen.** Beschädigte oder verwickelte Kabel erhöhen das Risiko eines elektrischen Schlages.

- e) **Wenn Sie mit einem Elektrowerkzeug im Freien arbeiten, verwenden Sie nur Verlängerungsleitungen, die auch für den Außenbereich geeignet sind.** Die Anwendung einer für den Außenbereich geeigneten Verlängerungsleitung verringert das Risiko eines elektrischen Schlages.

- f) **Wenn der Betrieb des Elektrowerkzeuges in feuchter Umgebung nicht vermeidbar ist, verwenden Sie einen Fehlerstromschutzschalter.** Der Einsatz eines Fehlerstromschutzschalters vermindert das Risiko eines elektrischen Schlages.

3) Sicherheit von Personen

- a) **Seien Sie aufmerksam, achten Sie darauf, was Sie tun, und gehen Sie mit Vernunft an die Arbeit mit einem Elektrowerkzeug. Benutzen Sie kein Elektrowerkzeug, wenn Sie müde sind oder unter dem Einfluss von Drogen, Alkohol oder Medikamenten stehen.** Ein Moment der Unachtsamkeit beim Gebrauch des Elektrowerkzeuges kann zu ernsthaften Verletzungen führen.
- b) **Tragen Sie persönliche Schutzausrüstung und immer eine Schutzbrille.** Das Tragen persönlicher Schutzausrüstung, wie Staubmaske, rutschfeste Sicherheitsschuhe, Schutzhelm oder Gehörschutz, je nach Art und Einsatz des Elektrowerkzeuges, verringert das Risiko von Verletzungen.
- c) **Vermeiden Sie eine unbeabsichtigte Inbetriebnahme. Vergewissern Sie sich, dass das Elektrowerkzeug ausgeschaltet ist, bevor Sie es an die Stromversorgung und/oder den Akku anschließen, es aufnehmen oder tragen.** Wenn Sie beim Tragen des Elektrowerkzeuges den Finger am Schalter haben oder das Gerät eingeschaltet an die Stromversorgung anschließen, kann dies zu Unfällen führen.
- d) **Entfernen Sie Einstellwerkzeuge oder Schraubenschlüssel, bevor Sie das Elektrowerkzeug einschalten.** Ein Werkzeug oder Schlüssel, der sich in einem drehenden Teil des Elektrowerkzeuges befindet, kann zu Verletzungen führen.
- e) **Vermeiden Sie eine abnormale Körperhaltung. Sorgen Sie für einen sicheren Stand und halten Sie jederzeit das Gleichgewicht.** Dadurch können Sie das Elektrowerkzeug in unerwarteten Situationen besser kontrollieren.
- f) **Tragen Sie geeignete Kleidung. Tragen Sie keine weite Kleidung oder Schmuck. Halten Sie Haare, Kleidung und Handschuhe fern von sich bewegenden Teilen.** Lockere Kleidung, Schmuck oder lange Haare können von sich bewegenden Teilen erfasst werden.

- g) **Wenn Staubabsaug- und -auffangeinrichtungen montiert werden können, vergewissern Sie sich, dass diese angeschlossen sind und richtig verwendet werden.** Verwendung einer Staubabsaugung kann Gefährdungen durch Staub verringern.
- 4) **Verwendung und Behandlung des Elektrowerkzeuges**
- a) **Überlasten Sie das Elektrowerkzeug nicht. Verwenden Sie für Ihre Arbeit das dafür bestimmte Elektrowerkzeug.** Mit dem passenden Elektrowerkzeug arbeiten Sie besser und sicherer im angegebenen Leistungsbereich.
- b) **Benutzen Sie kein Elektrowerkzeug, dessen Schalter defekt ist.** Ein Elektrowerkzeug, das sich nicht mehr ein- oder ausschalten lässt, ist gefährlich und muss repariert werden.
- c) **Ziehen Sie den Stecker aus der Steckdose und/oder entfernen Sie den Akku, bevor Sie Geräteeinstellungen vornehmen, Zubehörteile wechseln oder das Gerät weglegen.** Diese Vorsichtsmaßnahme verhindert den unbeabsichtigten Start des Elektrowerkzeuges.
- d) **Bewahren Sie unbenutzte Elektrowerkzeuge außerhalb der Reichweite von Kindern auf. Lassen Sie keine Personen das Elektrowerkzeug benutzen, die mit diesem nicht vertraut sind oder diese Anweisungen nicht gelesen haben.** Elektrowerkzeuge sind gefährlich, wenn sie von unerfahrenen Personen benutzt werden.
- e) **Pflegen Sie Elektrowerkzeuge mit Sorgfalt. Kontrollieren Sie, ob bewegliche Teile einwandfrei funktionieren und nicht klemmen, ob Teile gebrochen oder so beschädigt sind, dass die Funktion des Elektrowerkzeuges beeinträchtigt ist. Lassen Sie beschädigte Teile vor dem Einsatz des Gerätes reparieren.** Viele Unfälle haben ihre Ursache in schlecht gewarteten Elektrowerkzeugen.
- f) **Halten Sie Schneidwerkzeuge scharf und sauber.** Sorgfältig gepflegte Schneidwerkzeuge mit scharfen Schneidkanten verklemmen sich weniger und sind leichter zu führen.
- g) **Verwenden Sie Elektrowerkzeug, Zubehör, Einsatzwerkzeuge usw. entsprechend diesen Anweisungen. Berücksichtigen Sie dabei die Arbeitsbedingungen und die auszuführende Tätigkeit.** Der Gebrauch von Elektrowerkzeugen für andere als die vorgesehenen Anwendungen kann zu gefährlichen Situationen führen.
- 5) **Verwendung und Behandlung des Akkuwerkzeuges**
- a) **Laden Sie die Akkus nur in Ladegeräten auf, die vom Hersteller empfohlen werden.** Für ein Ladegerät, das für eine bestimmte Art von Akku geeignet ist, besteht Brandgefahr, wenn es mit anderen Akkus verwendet wird.
- b) **Verwenden Sie nur die dafür vorgesehenen Akkus in den Elektrowerkzeugen.** Der Gebrauch von anderen Akkus kann zu Verletzungen und Brandgefahr führen.
- c) **Halten Sie den nicht benutzten Akku fern von Büroklammern, Münzen, Schlüsseln, Nägeln, Schrauben oder anderen kleinen**

Metallgegenständen, die eine Überbrückung der Kontakte verursachen könnten. Ein Kurzschluss zwischen den Akkukontakten kann Verbrennungen oder Feuer zur Folge haben.

- d) **Bei falscher Anwendung kann Flüssigkeit aus dem Akku austreten. Vermeiden Sie den Kontakt damit. Bei zufälligem Kontakt mit Wasser abspülen. Wenn die Flüssigkeit in die Augen kommt, nehmen Sie zusätzlich ärztliche Hilfe in Anspruch.** Austretende Akkuflüssigkeit kann zu Hautreizungen oder Verbrennungen führen.
- 6) **Service**
- a) **Lassen Sie Ihr Elektrowerkzeug nur von qualifiziertem Fachpersonal und nur mit Original-Ersatzteilen reparieren.** Damit wird sichergestellt, dass die Sicherheit des Elektrowerkzeuges erhalten bleibt.

Sicherheitshinweise für Kettensägen

- Halten Sie bei laufender Säge alle Körperteile von der Sägekette fern. Vergewissern Sie sich vor dem Starten der Säge, dass die Sägekette nichts berührt. Beim Arbeiten mit einer Kettensäge kann ein Moment der Unachtsamkeit dazu führen, dass Bekleidung oder Körperteile von der Sägekette erfasst werden.
- Halten Sie die Kettensäge immer mit Ihrer rechten Hand am hinteren Griff und Ihrer linken Hand am vorderen Griff. Das Festhalten der Kettensäge in umgekehrter Arbeitshaltung erhöht das Risiko von Verletzungen und darf nicht angewendet werden.
- Das Elektrowerkzeug darf nur an den isolierten Griffflächen gehalten werden, weil die Sägekette verdeckte Leitungen berühren kann. Sägeketten, die einen spannungsführenden Draht berühren, machen metallene Teile des Elektrowerkzeuges spannungsführend und könnten dem Bediener einen elektrischen Schlag versetzen.
- Tragen Sie Schutzbrille- und Gehörschutz. Weitere Schutzausrüstung für Kopf, Hände, Beine und Füße wird empfohlen. Passende Schutzkleidung mindert die Verletzungsgefahr durch umherfliegendes Spanmaterial und zufälliges Berühren der Sägekette.
- Arbeiten Sie mit der Kettensäge nicht auf einem Baum. Bei Betrieb einer auf einem Baum bestehende Verletzungsgefahr.
- Achten Sie immer auf festem Stand und benutzen Sie die Kettensäge nur, wenn Sie auf festem, sicherem und ebenem Grund stehen. Rutschiger Untergrund oder instabile Standflächen wie auf einer Leiter können zum Verlust des Gleichgewichts oder zum Verlust der Kontrolle über die Kettensäge führen.
- Rechnen Sie beim Schneiden eines unter Spannung stehenden Astes damit, dass dieser zurückfedert. Wenn die Spannung in den Holzfasern freikommt, kann der gespannte Ast die Bedienperson treffen und/oder die Kettensäge der Kontrolle entreißen.
- Seien Sie besonders vorsichtig beim Schneiden von Unterholz und jungen Bäumen. Das dünne Material kann sich in der Sägekette verfangen und auf Sie schlagen oder Sie aus dem Gleichgewicht bringen.

- **Tragen Sie die Kettensäge am vorderen Griff im ausgeschalteten Zustand, die Sägekette von Ihrem Körper abgewandt. Bei Transport oder Aufbewahrung der Kettensäge stets die Schutzabdeckung aufziehen.** Sorgfältiger Umgang mit der Kettensäge verringert die Wahrscheinlichkeit einer versehentlichen Berührung mit der laufenden Sägekette.
- **Befolgen Sie Anweisungen für die Schmierung, die Kettenspannung und das Wechseln von Zubehör.** Eine unsachgemäß gespannte oder geschmierte Kette kann entweder reißen oder das Rückschlagrisiko erhöhen.
- **Halten Sie Griffe trocken, sauber und frei von Öl und Fett.** Fettige, ölige Griffe sind rutschig und führen zum Verlust der Kontrolle.
- **Nur Holz sägen. Die Kettensäge nicht für Arbeiten verwenden, für die sie nicht bestimmt ist – Beispiel: Verwenden Sie die Kettensäge nicht zum Sägen von Metall, Plastik, Mauerwerk oder Baumaterialien, die nicht aus Holz sind.** Die Verwendung der Kettensäge für nicht bestimmungsgemäße Arbeiten kann zu gefährlichen Situationen führen.

Ursachen und Vermeidung eines Rückschlags:

Rückschlag kann auftreten, wenn die Spitze der Führungsschiene einen Gegenstand berührt oder wenn das Holz sich biegt und die Sägekette im Schnitt festklemmt.

Eine Berührung mit der Schienenspitze kann in manchen Fällen zu einer unerwarteten nach hinten gerichteten Reaktion führen, bei der die Führungsschiene nach oben und in Richtung des Bedieners geschlagen wird.

Das Verklemmen der Sägekette an der Oberkante der Führungsschiene kann die Schiene rasch in Bedienerichtung zurückstoßen..

Jeder dieser Reaktionen kann dazu führen, dass Sie die Kontrolle über die Säge verlieren und sich möglicherweise schwer verletzen. Verlassen Sie sich nicht ausschließlich auf die in der Kettensäge eingebauten Sicherheitseinrichtungen. Als Benutzer einer Kettensäge sollten Sie verschiedene Maßnahmen ergreifen, um unfall- und verletzungsfrei arbeiten zu können.

Ein Rückschlag ist die Folge eines falschen oder fehlerhaften Gebrauchs des Elektrowerkzeugs. Er kann durch geeignete Vorsichtsmaßnahmen, wie nachfolgend beschrieben, verhindert werden:

- Halten Sie die Säge mit beiden Händen fest, wobei Daumen und Finger die Griffe der Kettensäge umschließen. Bringen Sie Ihren Körper und die Arme in eine Stellung, in der Sie den Rückschlagkräften standhalten können. Wenn geeignete Maßnahmen getroffen werden, kann der Bediener die Rückschlagkräfte beherrschen. Niemals die Kettensäge loslassen.
- **Vermeiden Sie eine abnormale Körperhaltung und sägen Sie nicht über Schulterhöhe.** Dadurch wird ein unbeabsichtigtes Berühren mit der Schienenspitze vermieden und eine bessere Kontrolle der Kettensäge in unerwarteten Situationen ermöglicht.
- **Verwenden Sie stets vom Hersteller vorgeschriebene Ersatzschienen und Sägeketten.**

Falsche Ersatzschienen und Sägeketten können zum Reißen der Kette und/oder zu Rückschlag führen.

- **Halten Sie sich an die Anweisungen des Herstellers für das Schärfen und die Wartung der Sägekette.** Zu niedrige Tiefenbegrenzer erhöhen die Neigung zum Rückschlag.

Weitere Sicherheits- und Arbeitshinweise

Es wird empfohlen, Baumstämme auf einem Sägebock zu sägen, wenn Sie das Produkt zum ersten Mal benutzen.

Stellen Sie sicher, dass alle Schutzabdeckungen, Griffe und Krallenanschlagnordnungsgemäß befestigt und in gutem Zustand sind.

Personen, die die Kettensäge benutzen, sollten bei guter Gesundheit sein. Die Kettensäge ist ein schweres Gerät, deshalb sollte der Benutzer körperlich fit sein.

Der Benutzer sollte aufmerksam sein, gutes Sehvermögen, Beweglichkeit, Balance und Handfertigkeit besitzen. Wenn irgendwelche Zweifel bestehen, benutzen Sie die Kettensäge nicht.

Fangen Sie nicht an die Maschine zu benutzen, bevor Sie über einen sauberen Arbeitsplatz, sicheren Stand und einen Rückzugsweg weg von dem fallenden Baum verfügen. Nehmen Sie sich vor Abgasen, Schmieröldunst und Sägespänen in Acht. Tragen Sie, wenn nötig, eine Maske oder Atemgerät.

Sägen Sie keine Rebstöcke und/oder kurzes Buschwerk (weniger als 75 mm Durchmesser).

Halten Sie die Kettensäge bei der Benutzung der Kettensäge immer mit beiden Händen fest wobei Daumen und Finger die Griffe der Kettensäge umschließen. Die rechte Hand muss an dem hinteren Griff sein und die linke Hand an dem vorderen Griff.

Achten Sie vor dem Starten der Kettensäge darauf, dass keine Gegenstände die Sägekette berühren.

Verändern Sie Ihr Maschine nicht auf irgendeine Weise, oder verwenden es, um Anbauteile oder Geräte die nicht vom Hersteller Ihrer Kettensäge empfohlen sind anzutreiben.

Ein Verbandskasten mit Verbandsmaterial für große Wunden und einem Mittel, um Hilfe zu rufen (z.B. Pfeife) sollten bei dem Benutzer sein. Ein größerer, umfangreicherer Verbandskasten sollte in der Nähe ein.

Eine falsch gespannte Kette kann von der Führungsschiene springen und zu schweren Verletzungen oder zum Tod führen. Die Länge der Kette ist von der Temperatur abhängig. Überprüfen Sie die Kettenspannung regelmäßig.

Sie sollten sich mit Ihrer neuen Kettensäge vertraut machen, indem Sie einfache Schnitte in sicher abgestütztem Holz machen. Machen Sie das immer dann, wenn Sie die Kettensäge längere Zeit nicht benutzt haben. Damit die Gefahr durch bewegende Teile verringert wird, stoppen Sie immer den Motor, entfernen den Akku und stellen sicher, dass alle sich bewegenden Teile gestoppt haben, bevor Sie:

- die Kettensäge reinigen oder eine Blockierung entfernen

- die Kettensäge unbeaufsichtigt lassen
- Anbauteile montieren oder entfernen.
- die Maschine prüfen, warten oder daran arbeiten

Die Größe des Arbeitsbereichs hängt von der durchgeführten Aufgabe, der Größe des Baums oder des Arbeitsstücks ab. Zum Beispiel erfordert das Fällen eines Baumes einen größeren Arbeitsplatz wie Ablängen usw. Der Benutzer muss aufmerksam sein und alles unter Kontrolle haben, was an seinem Arbeitsplatz passiert.

Sägen Sie nicht mit Ihrem Körper in einer Linie mit Führungsschiene und Kette. Wenn Sie einen Rückschlag erleben, verringert das die Chance, dass die Kette Ihren Kopf oder Körper trifft.

Machen Sie keine Hin- und Her-Bewegungen beim Sägen, lassen Sie die Kette die Arbeit machen. Halten Sie die Kette scharf und versuchen Sie nicht die Kette durch den Schnitt zu drücken.

Am Ende des Schnitts keinen Druck auf die Säge ausüben. Seien Sie bereit die Säge zu entlasten, wenn sie das Holz durchsägt hat. Nichtbeachtung kann zu schweren Verletzungen führen.

Stoppen Sie die Säge nicht während des Sägevorgangs.

Lassen Sie die Säge laufen, bis sie den Sägeschnitt beendet hat. Ein-/Ausschalter im handgeführten Betrieb nicht festklemmen.

Vor allen Arbeiten am Gerät den Wechselakku herausnehmen.

WARNUNG! Um die durch einen Kurzschluss verursachte Gefahr eines Brandes, von Verletzungen oder Produktbeschädigungen zu vermeiden, tauchen Sie das Gerät, den Wechselakku oder das Ladegerät nicht in Flüssigkeiten ein und sorgen Sie dafür, dass keine Flüssigkeiten in die Geräte und Akkus eindringen. Korrodierende oder leitfähige Flüssigkeiten, wie Salzwasser, bestimmte Chemikalien und Bleichmittel oder Produkte, die Bleichmittel enthalten, können einen Kurzschluss verursachen.

Wechselakkus des Systems **Typ LI22-2/ LBB25R** nur mit Ladegeräten des Systems **GC20G** laden.

Wechselakku und Ladegeräte nicht öffnen und nur in trockenen Räumen lagern. Vor Nässe schützen.

Drücken und ziehen

Die Reaktionskraft wirkt immer in die entgegengesetzte Richtung der Kettenlaufrichtung. Deshalb muss der Benutzer bereit sein, die Tendenz der Kettensäge wegzuziehen (in einer Vorwärtsbewegung), wenn mit der Unterseite der Schiene gesägt wird, und rückwärts zu drücken (in Richtung Benutzer) wenn mit der Oberseite gesägt wird.

Säge in dem Sägespalt verklemt

Stoppen Sie die Kettensäge und sichern Sie die Säge. Versuchen Sie nicht, die Kette und Führungsschiene mit Gewalt aus dem Sägespalt zu entfernen, weil dadurch die Kette zurückschnellen, und den Benutzer verletzen kann. Diese Situation entsteht meistens, weil das Holz falsch abgestützt wird und der Sägespalt zugedrückt wird und die Schiene einklemmt. Wenn die Verstellung der Stütze

die Schiene und Kette nicht löst, benutzen Sie Holzkeile oder einen Hebel, um den Schnitt zu öffnen und die Säge zu lösen. Versuchen Sie niemals die Kettensäge zu starten, wenn die Führungsschiene bereits in einem Schnitt oder einer Kerbe ist.

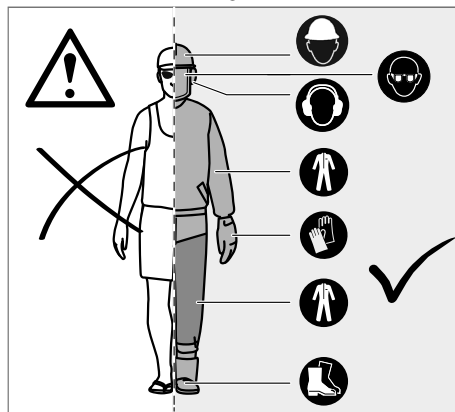
Rutschen / Hüpfen

Wenn sich die Kettensäge während eines Schnitts nicht eingraben kann, kann die Führungsschiene anfangen zu hüpfen oder gefährlich entlang der Oberfläche des Baumstamms oder Asts zu rutschen, was möglicherweise zum Verlust der Kontrolle über die Kettensäge führt. Um Skaten oder Hüpfen zu verhindern oder zu reduzieren, verwenden Sie die Säge immer mit beiden Händen. Stellen Sie sicher, dass die Sägekette eine Nut zum Schneiden bildet. Schneiden Sie nie kleine, flexible Zweige oder Gestrüpp mit Ihrer Kettensäge. Größe und Flexibilität können leicht dazu führen, dass die Säge zu Ihnen springt oder sich mit ausreichend Kraft zusammenfrisst, um einen Rückschlag zu verursachen. Das beste Werkzeug für diese Art von Arbeit ist eine Handsäge, eine Gartenschere, eine Axt oder andere Handwerkzeuge.

Persönliche Schutzausrüstung

Tragen Sie immer einen Helm, wenn Sie die Maschine bedienen. Ein Helm, der mit einem Mesh-Visier ausgestattet ist, kann das Risiko einer Verletzung des Gesichts und des Kopfes reduzieren, wenn ein Rückschlag auftritt. Tragen Sie Gehörschutz. Die Einwirkung von Lärm kann Gehörverlust bewirken.

Persönliche Schutzausrüstung guter Qualität, wie sie von Profis benutzt wird, hilft die Gefahr von Verletzungen des Benutzers zu verringern. Die folgenden Artikel sollten beim Einsatz Ihrer Kettensäge benutzt werden.



Sicherheitshelm

sollte EN 397 erfüllen und CE gekennzeichnet sein

Gehörschutz

sollte EN 352-1 erfüllen und CE gekennzeichnet sein



Augen- und Gesichtsschutz

sollte CE gekennzeichnet sein und EN 166 erfüllen (für Sicherheitsbrillen) oder EN 1731 (für Gittervisiere)



Handschuhe

sollte EN 381-7 erfüllen und CE gekennzeichnet sein



Beinschutz (Beinschützer)

sollten EN381-5 erfüllen, CE gekennzeichnet sein und Rundumschutz bieten



Kettensäge Sicherheitsschuhe

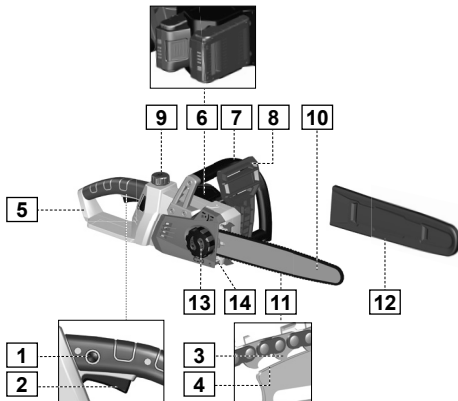
sollten EN ISO 20345:2004 erfüllen und mit der Abbildung einer Kettensäge gekennzeichnet sein, um darzustellen, dass EN 381-3 erfüllt wird. (Gelegentliche Benutzer können Sicherheitsschuhe mit Stahl-Vorderkappen und Schutzgamaschen die EN 381-9 erfüllen benutzen, wenn der Boden eben ist und geringe Gefahr von Stolpern oder von Verfangen im Buschwerk besteht)

Kettensägenjacken zum Schutz des Oberkörpers

sollte EN 381-11 erfüllen und CE gekennzeichnet sein

Machen Sie sich mit Ihrer Kettensäge vertraut

- | | |
|---|-----------------------------------|
| 1 Einschaltsperr | 9 Kettenschmieröldeckel |
| 2 Ein-/Ausschalter | 10 Führungsschiene |
| 3 Kettentreibglieder | 11 Sägekette |
| 4 Schienennut | 12 Führungsschienen-schutz |
| 5 Hinterer Handgriff | 13 Kettenspannrad |
| 6 Akku | 14 Kettenfänger |
| 7 Vorderer Handgriff | |
| 8 Vorderer Handschutz / Kettenbremshebel | |



⚠️ WARNUNG

Folgen von unsachgemäßer Wartung, Ausbau oder Abänderung von Sicherheitseinrichtungen wie Kettenbremse, Handschutz (vorne und hinten), Krallenanschlag, Kettenfänger, Führungsschiene, Sägekette mit geringem Rückschlag können dazu führen, dass die Sicherheitseinrichtungen nicht ordnungsgemäß funktionieren, dieses erhöht das für schwere Verletzungen.

Sägekette mit geringem Rückschlag

Eine Sägekette mit geringer Rückschlaggefahr kann die Wahrscheinlichkeit eines Rückschlags reduzieren. Die Räumzähne (Tiefenbegrenzer) vor jedem Sägezahn können die Stärke der Rückschlagreaktion gering halten, indem sie verhindern, dass die Sägezähne in der Rückschlagzone zu tief eingreifen. Verwenden Sie ausschließlich die durch den Hersteller empfohlenen Kombinationen von Ersatzschiene und -ketten. Beim Schleifen von Sägeketten verlieren diese etwas an den Qualitäten, die den Rückschlag gering halten, und es ist daher besondere Vorsicht geboten. Zu Ihrer eigenen Sicherheit, ersetzen Sie Sägeketten, wenn die Sägeleistung schwindet.

Krallenanschlag

Der integrierte Krallenanschlag kann als Drehpunkt verwendet werden, wenn ein Schnitt durchzuführen ist. Es ist hilfreich, beim Sägen das Gehäuse der Säge stabil zu halten. Drücken Sie beim Sägen die Maschine nach vorne, bis die Metalldorne in die Holzkannte dringen, wenn Sie dann den hinteren Griff nach oben oder unten in Richtung des Schnitts heben, kann die physische Belastung des Sägens verringert werden.

Führungsschiene

Im allgemeinen haben Führungsschienen mit Spitzen mit kleinem Radius ein geringeres Rückschlagspotenzial. Sie sollten eine Führungsschiene mit passender Kette benutzen, die gerade lange genug für die Aufgabe ist. Längere Führungsschienen erhöhen die Gefahr eines Kontrollverlustes beim Sägen. Überprüfen Sie die Kettenspannung regelmäßig. Beim Sägen kleinerer Äste (dünner als die volle Länge der Führungsschiene), ist die Gefahr, dass die Kette abgeworfen wird, wenn die Spannung nicht richtig ist, größer.

Kettenbremse

Kettenbremsen sind dazu vorgesehen, die Kette schnell zum Stillstand zu bringen. Wenn der Kettenbremshebel/vorderer Handschutz in Richtung Schiene gedrückt wird, muss die Kette sofort zum Stillstand gebracht werden. Eine Kettenbremse kann Rückschlag nicht verhindern. Sie verringert nur das Verletzungsrisiko, wenn die Führungsschiene den Körper des Benutzers bei einem Rückschlag trifft. Der ordnungsgemäße Betrieb der Kettenbremse muß vor jeder Benutzung getestet werden, in der Betriebs- und Bremsposition.

Kettenfänger

Ein Kettenfänger (14) verhindert, dass die Kette (11) in Richtung Benutzer geschleudert wird, wenn die Kette sich lockert oder reißt.

Anweisungen über die richtige Technik zum Fällen, Entasten und Durchsägen(S. 12- 16)

Verstehen Sie die Kräfte im Holz

Wenn Sie die gerichteten Drucke und Spannungen in dem Holz verstehen, können Sie die „Klemmungen“ verringern oder mindestens beim Sägen darauf vorbereitet sein. Spannung im Holz bedeutet, dass die Fasern auseinander gezogen werden, und wenn Sie in diesem Bereich sägen, wird die „Kerbe“ oder der Schnitt sich öffnen, während Sie sägen. Wenn ein Baumstamm auf einem Holzbock liegt und ein Ende nicht gestützt wird, dann entsteht Spannung an der Oberseite, weil das Gewicht des überhängenden Baumstamms die Fasern dehnt. Ähnlich wird die Unterseite des Baumstamms komprimiert und die Fasern zusammengedrückt. Wenn ein Schnitt in diesem Bereich gemacht wird, wird die Kerbe dazu tendieren, sich beim Sägen zu schließen. Das würde die Schiene einklemmen.

Fällen eines Baumes

Wird von zwei oder mehreren Personen gleichzeitig zugeschnitten und gefällt, so sollte der Abstand zwischen den fallenden und zuschneidenden Personen mindestens die doppelte Höhe des zu fallenden Baumes betragen.

Beim Fällen von Bäumen ist darauf zu achten, dass andere Personen keiner Gefahr ausgesetzt werden, keine Versorgungsleitungen getroffen und keine Sachschäden verursacht werden.

Sollte ein Baum mit einer Versorgungsleitung in Berührung kommen, so ist das Versorgungsunternehmen sofort in Kenntnis zu setzen.

Bei Sägearbeiten am Hang sollte sich der Bediener der Kettensäge im Gelände oberhalb des zu fallenden Baums aufhalten, da der Baum nach dem Fällen wahrscheinlich bergab rollen oder rutschen wird.

Es sollte eine Fluchtroute eingeplant und, sofern erforderlich, vor Beginn der Fällarbeiten freigeräumt werden. Der Fluchweg sollte von der erwarteten Falllinie aus schräg nach hinten wegführen.

Berücksichtigen Sie, bevor Sie mit dem Fällen beginnen, die natürliche Neigung des Baums, die Lage größerer Äste und die Windrichtung, um einschätzen zu können in welche Richtung der Baum fallen wird.

Entfernen Sie Schmutz, Steine, lose Rinde, Nägel, Klammern und Draht vom bzw. aus dem Baum.

Versuchen Sie nicht Bäume zu fällen, die verfault sind oder durch Wind, Feuer, Blitz usw. beschädigt wurden. Das ist extrem gefährlich und sollte von professionellen Baumpfleger*innen durchgeführt werden.

1. Kerbschnitt setzen

Sägen Sie im rechten Winkel zur Fallrichtung eine Kerbe mit einer Tiefe von 1/3 des Baumdurchmessers. Zuerst den unteren waagerechten Kerbschnitt durchführen. Dadurch wird das Einklemmen der Sägekette oder der Führungsschiene beim Setzen des zweiten Kerbschnittes vermieden.

2. Fällschnitt

Führen Sie den Fällschnitt mindestens 50 mm höher als den waagerechten Kerbschnitt aus. Führen Sie den Fällschnitt parallel zum waagerechten Kerbschnitt aus. Den Fällschnitt nur so tief einsägen, dass noch ein Steg (Fällleiste) stehen bleibt, der als Scharnier wirken kann. Der Steg verhindert, dass sich der Baum dreht und in die falsche Richtung fällt.

Sägen Sie den Steg nicht durch.

Wenn der Fällschnitt sich dem Steg nähert, sollte der Baum zu fallen beginnen. Sollte die Gefahr bestehen, dass der Baum nicht in die gewünschte Richtung fällt, oder zurückschwankt und die Sägekette einklemmt, hören Sie mit dem Schneiden auf, bevor der Fällschnitt vollständig ausgeführt ist, und verwenden Sie Holz-, Plastik- oder Aluminiumkeile, um den Schnitt zu erweitern und den Baum in der gewünschten Fallrichtung fallen zu lassen.

Ziehen Sie, sobald der Baum zu fallen beginnt, die Kettensäge aus dem Schnitt, schalten Sie den Motor aus, setzen Sie die Kettensäge ab und folgen Sie dann dem geplanten Rückzugspfad. Achten Sie auf herunterfallende Äste und stolpern Sie nicht.

Wurzelsätze entfernen

Ein Wurzelsatz ist eine große Wurzel, die über dem Erdreich aus dem Stamm des Baums vorsteht. Große Wurzelsätze müssen vor dem Fällen entfernt werden. Den Wurzelsatz erst horizontal und danach vertikal anschneiden. Das lose Wurzelstück aus dem Arbeitsbereich entfernen. Das korrekte Vorgehen zum Fällen des Baums einhalten, nachdem die großen Wurzelsätze entfernt wurden.

Entasten eines Baumes

Entasten ist das Entfernen von Zweigen, von einem gefällten Baum. Beim Entasten, größere nach unten gerichtete Äste, die den Baum stützen, vorerst stehen lassen. Entfernen Sie kleinere Äste in einem Schnitt. Äste, die unter Spannung stehen, sollten von unten nach oben geschnitten werden, um ein Einklemmen der Kettensäge zu vermeiden.

Einen Baumstamm ablängen

Ablängen ist das Schneiden eines Baumstamms in Stücke. Es ist wichtig, dass Sie einen festen Stand haben und ihr Gewicht gleichmäßig auf beide Füße verteilt ist. Sofern möglich, sollte der Stamm erhöht liegen und durch Äste, Stämme oder Holzkeile gestützt werden.

Befolgen Sie die folgenden Anweisungen, um sich das Schneiden zu erleichtern: Wenn der Stamm über die gesamte Länge gestützt wird, wird er von oben

geschnitten (Oberschnitt).

Wenn der Stamm an einem Ende gestützt wird, schneiden Sie durch ein Drittel des Durchmessers von der Unterseite (Unterschnitt). Führen Sie dann den abschließenden Schnitt als Oberschnitt aus, der auf den ersten Schnitt trifft.

Wenn der Stamm an beiden Enden gestützt wird, schneiden Sie durch ein Drittel des Durchmessers von der Oberseite (Oberschnitt). Führen Sie dann den abschließenden Schnitt als Unterschnitt über die unteren 2/3 aus, der auf den ersten Schnitt trifft.

Beim Entasten größere nach unten gerichtete Äste, die den Baum stützen, vorerst stehen lassen. Um beim Abschluss des Schnitts vollkommen die Kontrolle zu behalten, verringern Sie den Schnittdruck gegen Ende des Schnitts ohne Ihren festen Griff um die Griffe der Kettensäge zu lösen. Lassen Sie die Kette nicht in Kontakt mit dem Boden geraten. Warten Sie nach Beendigung des Schnitts bis die Sägekette angehalten hat bevor Sie die Kettensäge bewegen. Schalten Sie immer den Motor aus, bevor Sie sich von Baum zu Baum bewegen.

Sägen von gespanntem Holz

Gespanntes Holz ist ein Stamm, Ast, verwurzelter Stumpf oder Schößling, der von anderem Holz unter Spannung gebogen wird und zurückschnellt, wenn das andere Holz geschnitten oder entfernt wird.

Bei einem gefällten Baum ist es sehr wahrscheinlich, dass ein verwurzelter Stumpf wieder in seine aufrechte Stellung zurückschnellt, wenn der Stamm beim Ablängen vom Stumpf getrennt wird. Auf gespanntes Holz achten, da dies sehr gefährlich ist.

⚠️ WARNUNG

Gespanntes Holz ist gefährlich und kann den Arbeiter treffen und zum Verlust der Kontrolle über die Kettensäge führen. Das kann zu schweren oder tödlichen Verletzungen des Arbeiters führen. Das sollte von geschulten Benutzern durchgeführt werden.

Weitere Sicherheitshinweise

In einigen Regionen können Vorschriften die Benutzung dieser Maschine einschränken. Lassen Sie sich von Ihrer örtlichen Behörde beraten.

Erlauben Sie niemals Kindern oder Personen, die mit diesen Anweisungen nicht vertraut sind, diese Maschine zu benutzen. Die lokale Gesetzgebung regelt das Mindestalter des Benutzers.

Stellen Sie sicher, dass alle Bedienelemente und Sicherheitsvorrichtung ordnungsgemäß funktionieren. Benutzen Sie die Maschine nicht, wenn das „Aus“ Schalter den Motor nicht stoppt.

Tragen Sie keine weite Kleidung, kurze Hosen oder jeglichen Schmuck.

Binden Sie lange Haare zurück, so dass diese sich über Schulterhöhe befinden um zu verhindern, dass sie sich in beweglichen Teilen verfangen.

Achten Sie auf geschleuderte oder fallende Objekte.

Halten Sie unbeteiligte Personen (insbesondere Kinder und Tiere) mindestens 15m vom Arbeitsbereich fern.

Nicht bei schlechter Beleuchtung verwenden. Der Benutzer braucht einen ungehinderten Blick auf den Arbeitsbereich, um mögliche Gefahren zu erkennen.

Das Tragen von Gehörschutz verringert Ihre Fähigkeit Warnungen zu hören (Warnungen oder Zurufe). Der Benutzer muss dem Geschehen, was im Arbeitsbereich vor sich geht ganz besondere Beachtung schenken.

Der Betrieb ähnlicher Werkzeuge in der Umgebung erhöht das Risiko von Gehörschäden und die Wahrscheinlichkeit, dass andere Personen Ihren Arbeitsbereich betreten.

Halten Sie immer das Gleichgewicht. Nehmen Sie keine abnormale Körperhaltung ein.

Überstrecken kann zu einem Verlust des Gleichgewichts führen und die Gefahr eines Rückschlags erhöhen.

Halten Sie alle Körperteile von den sich bewegenden Teilen fern.

Untersuchen Sie die Maschine vor der Benutzung.

Überprüfen Sie für den ordnungsgemäßen Betrieb alle Bedienelemente, einschließlich der Kettenbremse. Überprüfen Sie auf lockere Befestigungselemente, stellen Sie sicher, dass alle Schutzvorrichtungen und Griffe ordnungsgemäß und sicher befestigt sind. Ersetzen Sie vor der Benutzung irgendwelche beschädigten Teile.

Verändern Sie die Maschine nicht auf irgendeine Weise oder verwenden Teile oder Zubehör die nicht vom Hersteller empfohlen sind.

⚠️ WARNUNG

Wenn die Maschinen fallen gelassen wurde oder einen schweren Schlag erlitt oder ungewöhnlich vibriert, stoppen Sie die Maschine sofort und überprüfen sie auf Schäden oder identifizieren Sie die Ursache der Vibration. Jeder Schaden muß durch eine eine Kundendienststelle ordnungsgemäß repariert oder ausgetauscht werden.

Restgefahren

- Selbst bei ordnungsgemäßem Gebrauch des Produkts lassen sich Restgefahren nicht vollständig ausschließen. Bei der Verwendung können folgende Risiken auftreten, weshalb der Bediener Folgendes beachten sollte:
- Durch Vibrationen verursachte Verletzungen. Benutzen Sie immer das richtige Werkzeug für die Aufgabe, benutzen Sie die vorgesehenen Griffe und schränken die Arbeitszeit und Exposition ein.
- Lärm kann zu Gehörschäden führen. Tragen Sie einen Gehörschutz und schränken Sie die Belastung ein.
- Verletzungen durch Kontakt mit freiliegenden Sägezähnen der Sägekette.
- Verletzung durch weggeschleuderte Werkstücke (Holzspäne, Splitter)
- Verletzung durch Einatmen von Staub und Teilchen.
- Verletzung durch Hautkontakt mit Schmierstoff/Öl.
- Teile die von der Sägekette wegfiegen (Schnittgefahr/ Injektionsgefahr).

- Unvorhergesehene, abrupte Bewegungen oder Rückschlag der Führungsschiene (Schnittgefahr).

Risikoverringung

- Vibrationen von in der Hand gehaltenen Werkzeugen können bei einigen Personen zu einem Zustand, der Raynaud-Syndrom genannt wird, führen. Symptome sind u.a. Kribbeln, Taubheitsgefühl und episodische Weißfärbung der Finger und treten normalerweise bei Kälte auf. Man geht davon aus, dass ererbte Faktoren, Kälte und Feuchtigkeit, Essgewohnheiten, Rauchen und Arbeitsweise zur Entwicklung dieser Symptome beitragen. Der Anwender kann Maßnahmen ergreifen, um die Auswirkungen der Vibrationen möglicherweise zu verringern:
- Halten Sie den Körper bei Kälte warm. Tragen Sie beim Betrieb des Geräts Handschuhe, um Hände und Handgelenke warm zu halten.
- Betätigen Sie sich nach jedem Einsatz körperlich, um

den Blutkreislauf zu steigern.

- Machen Sie regelmäßig Pausen. Beschränken Sie die Beanspruchung pro Tag.
- Schutzhandschuhe die von professionellen Kettensägenhändlern erhältlich sind, sind speziell zur Benutzung mit Kettensägen entwickelt und bieten Schutz, sicheren Griff und reduzieren auch den Effekt des vibrierenden Griffs. Diese Handschuhe sollten EN 381-7 erfüllen und CE gekennzeichnet sein.

Sollten bei Ihnen Symptome dieses Zustands auftreten, stellen Sie unverzüglich den Betrieb ein und suchen Sie in Hinsicht auf die Symptome einen Arzt auf.

⚠️ WARNUNG

Verletzungen können durch lange Benutzung eines Werkzeugs entstehen oder verschlimmert werden. Machen Sie regelmäßig Pause, wenn Sie ein Werkzeug für lange Zeit benutzen.

MONTAGE

Montage der Kette und Führungsschiene

⚠️ WARNUNG

Falls Teile fehlen oder beschädigt sind, darf die Maschine nicht in Betrieb genommen werden, bevor alles korrekt ersetzt wurde. Die Nichtbeachtung dieser Warnung kann zu schweren Personenschäden führen.

Stellen Sie sicher, dass der Akkupack aus dem Gerät entfernt ist. Schutzhandschuhe tragen.

⚠️ WARNUNG

Die Sägekette ist scharf. Tragen Sie bei der Wartung der Kette immer Schutzhandschuhe.

Kettenspannung einstellen (S. 5)

Entfernen Sie den Akku bevor Sie irgendwelche Arbeiten an der Kettensäge durchführen.

Um die Kettenspannung zu erhöhen, drehen Sie die Einstellschraube für die Kettenspannung im Uhrzeigersinn, überprüfen Sie dabei regelmäßig die Kettenspannung. Um die Kettenspannung zu verringern, drehen Sie die Einstellschraube gegen den Uhrzeigersinn, prüfen Sie dabei regelmäßig die Kettenspannung.

Die Kettenspannung ist richtig eingestellt, wenn der Abstand zwischen der Kette und der Schiene ca. 3 mm beträgt. Ziehen Sie die Kette an der unteren Seite der Schiene in der Mitte nach unten (von der Schiene weg) und messen dann den Abstand zwischen der Schiene und der Kette. Ziehen Sie die Befestigungsschrauben (Abb. 4) für die Führungsschiene im Uhrzeigersinn fest.

Hinweis: Spannen Sie die Kette nicht zu stark – eine zu hohe Spannung führt zu übermäßigem Verschleiß, verkürzt die Lebensdauer der Kette und kann die Führungsschiene beschädigen. Neue Ketten können sich bei der ersten Verwendung dehnen und lockern. Entfernen Sie in den ersten beiden Nutzungsstunden regelmäßig den Akku und überprüfen Sie die Kettenspannung. Die Temperatur der Kette erhöht sich beim normalen Betrieb und verursacht die Dehnung der Kette. Daher die Kettenspannung häufig prüfen und nach Bedarf spannen. Eine in warmem Zustand gespannte Kette kann in kaltem Zustand zu straff sein. Stellen Sie sicher, dass die Kettenspannung wie in diesen Anweisungen vorgeschrieben eingestellt ist.

BEDIENUNG

⚠️ WARNUNG

Arbeiten Sie niemals ohne Kettenschmierung. Wenn die Säge ohne Schmierung läuft, können die Führungsschiene und die Sägekette beschädigt werden. Es ist deshalb unerlässlich, den Ölstand an der Füllstandsanzeige regelmäßig zu prüfen, und jedes Mal, wenn Sie mit der Arbeit mit der Kettensäge beginnen.

Achten Sie darauf, dass der Behälter immer zu $\frac{1}{4}$ befüllt ist, damit genug Öl für das jeweilige Vorhaben vorhanden ist.

Hinweis Es wird empfohlen, beim Beschneiden von Bäumen Kettenöl auf pflanzlicher Basis zu verwenden. Mineralöl kann zu Schäden an den Bäumen führen. Verwenden Sie niemals Altöl, Motoröl oder sehr dickes Öl. Diese können die Kettensäge beschädigen. Reinigen Sie die Oberfläche, um den Tankdeckel um Verunreinigung zu verhindern.

Halten der Kettensäge

Halten Sie das Gerät immer mit der rechten Hand am hinteren Griff und mit der linken Hand am vorderen Griff. Halten Sie beide Griffe mit fest umschlossenen Daumen und Fingern fest.

Starten der Kettensäge

Bevor Sie die Kettensäge starten, müssen Sie den Akku in die Kettensäge einlegen und sicherstellen, dass die Kettenbremse in der Betriebsposition ist, indem Sie den Kettenbremshebel/Handschutz in Richtung vorderen Griff ziehen.

Überprüfen und Betrieb der Kettensäge

Betätigen Sie die Kettenbremse, indem Sie mit der linken Hand um den vorderen Griff greifen. Drücken Sie den Kettenbremshebel/Handschutz mit Ihrem Handrücken in Richtung Führungsschiene, während die Kette sich schnell bewegt. Stellen Sie sicher, dass sich beide Hände immer an den Griffen befinden.

Stellen Sie die Kettenbremse zurück auf die Betriebsposition, indem Sie die Oberseite des Hebels der Kettenbremse/Handschutzes greifen und in Richtung Griff ziehen.

⚠️ WARNUNG

Falls die Kettenbremse die Kette nicht sofort anhält, oder falls die Kettenbremse nicht in der Laufstellung ohne Hilfe bleibt, bringen Sie die Kettensäge vor einer weiteren Verwendung zur Reparatur.

TRANSPORT UND LAGERUNG

Tragen Sie vor der Lagerung immer ein wenig Öl auf die Kette auf, um Rostbildung zu vermeiden. Leeren Sie vor der Lagerung stets den Öltank, um ein Auslaufen zu vermeiden.

Stoppen Sie die Maschine, entfernen den Akkupack und lassen das Werkzeug abkühlen, bevor Sie es einlagern oder transportieren.

Entfernen Sie alle Fremdkörper von der Maschine. Lagern Sie die Maschine an einem trockenen und gut belüfteten Ort, der Kindern keinen Zugang bietet. Die Maschine von korrodierend wirkenden Stoffen, wie Gartenchemikalien und Enteisungssalzen, fernhalten. Nicht im Freien lagern.

Setzen Sie den Führungsschienenschutz auf, bevor Sie die Maschine lagern oder während des Transports.

Sichern Sie die Maschine beim Transport gegen Bewegung oder Fallen, um Verletzungen an Personen und Beschädigung der Maschine zu verhindern.

⚠️ VORSICHT

**Gehörschädigungen
Längerer Aufenthalt in unmittelbarer Nähe des laufenden Geräts kann zu Gehörschädigungen führen. Tragen Sie Gehörschutz.**

Eine gewisse Lärmbelastung durch dieses Gerät ist nicht vermeidbar. Verlegen Sie lärmintensive Arbeiten auf zugelassene und dafür bestimmte Zeiten. Halten Sie sich ggf. an Ruhezeiten und beschränken Sie die Arbeitsdauer auf das Notwendigste. Zu ihrem persönlichen Schutz und Schutz in der Nähe befindlicher Personen ist ein geeigneter Gehörschutz zu tragen.

Bitte beachten Sie: Dieses Gerät darf in Wohngebieten nach der deutschen Maschinenlärmschutzverordnung vom September 2002 an Sonn- und Feiertagen sowie an Werktagen von 20:00 Uhr bis 7:00 Uhr nicht in Betrieb genommen werden. Zusätzlich gilt das Betriebsverbot zu folgenden Tageszeiten: von 7:00 Uhr bis 9:00 Uhr, von 13:00 Uhr bis 15:00 Uhr und von 17:00 bis 20:00 Uhr.

Beachten Sie zusätzlich auch die landesrechtlichen Vorschriften zum Lärmschutz!

⚠ GEFAHR

Warnung Dieses Elektrowerkzeug erzeugt während des Betriebs ein elektromagnetisches Feld. Dieses Feld kann unter bestimmten Umständen aktive oder passive medizinische Implantate beeinträchtigen. Um die Gefahr von ernsthaften oder tödlichen Verletzungen zu verringern, empfehlen wir Personen mit medizinischen Implantaten Ihren Arzt und den Hersteller vom medizinischen Implantat zu konsultieren, bevor die Maschine bedient wird.

⚠ WARNUNG

Verletzungsgefahr durch laufende Sägekette.

- Hände fernhalten.
Niemals die Maschine mit beschädigter Schutzeinrichtung verwenden.
- Vor allen Einstell-, Reinigungs- und Wartungsarbeiten am Gerät den Wechselakku herausnehmen. Warten Sie, bis alle rotierenden Teile zum Stillstand gekommen sind und sich das Gerät abgekühlt hat.

Inspizieren Sie vor dem Gebrauch des Gerätes den Arbeitsbereich. Entfernen Sie harte Gegenstände wie Steine, Glasscherben, Draht usw., die bei Gebrauch des Geräts weg geschleudert werden, abprallen oder auf andere Weise Verletzungen und Schäden verursachen können.

Benutzen Sie dieses Gerät niemals, wenn die korrekte Ausrüstung nicht angebracht ist.

Das Gerät darf nicht benutzt werden falls es beschädigt ist oder die Sicherheitseinrichtungen defekt sind. Tauschen Sie abgenutzte und beschädigte Teile aus.

Überprüfen Sie vor jeder Inbetriebnahme sämtliche Schraub- und Steckverbindungen sowie Schutzeinrichtungen auf Festigkeit und richtigen Sitz und ob alle beweglichen Teile leichtgängig sind.

Es ist strengstens untersagt, die an der Maschine befindlichen Schutzeinrichtungen zu demontieren, abzuändern oder Zweck zu entfremden oder fremde Schutzeinrichtungen anzubringen.

Sollte das Gerät unnormal zu vibrieren beginnen, schalten Sie den Motor ab, und suchen Sie sofort nach der Ursache. Vibrationen sind generell eine Warnung vor einer Betriebsstörung.

Schalten Sie bei Blockierung das Gerät sofort aus und entfernen dann den Gegenstand.

Lagern Sie das Gerät trocken und frostgeschützt.

Bewahren Sie unbenutzte Elektrowerkzeuge außerhalb der Reichweite von Kindern auf. Lassen Sie keine Personen das Elektrowerkzeug benutzen, die mit diesem nicht vertraut sind oder diese Anweisungen nicht gelesen haben.

SYMBOLS

Warnung /Achtung!



WARNUNG! Bitte lesen Sie die Betriebsanleitung vor Inbetriebnahme sorgfältig durch.



Schutzbrille tragen.



Tragen Sie Gehörschutz.



Das Ladegerät nur in Innenräumen benutzen



Warnung vor wegschleudernden Teilen!

Halten Sie andere Personen fern. Sie könnten durch weggeschleuderte Fremdkörper verletzt werden. Der Mindest-Sicherheitsabstand beträgt 15 m!



Setzen Sie das Gerät nicht dem Regen aus und benutzen Sie es nicht in nasser oder feuchter Umgebung.



Vor allen Einstell-, Reinigungs- und Wartungsarbeiten am Gerät den Wechselakku herausnehmen.



Europäisches Konformitätszeichen



Akku vor Temperaturen über 45°C schützen



Akku vor Hitze und Feuer schützen..



Akku vor Wasser und Feuchtigkeit schützen



Ausgangsspannung
Gleichstrom
Ausgangsstrom



Schallleistungspegel



Empfohlene Akku Typen



Elektrogeräte, Batterien/Akkus dürfen nicht zusammen mit dem Hausmüll entsorgt werden. Elektrische Geräte und Akkus sind getrennt zu sammeln und zur umweltgerechten Entsorgung bei einem Verwertungsbetrieb abzugeben. Erkundigen Sie sich bei den örtlichen Behörden oder bei Ihrem Fachhändler nach Recyclinghöfen und Sammelstellen.



Schadhafte und/oder zu entsorgende elektrische oder elektronische Geräte müssen an den dafür vorgesehenen Recycling-Stellen abgegeben werden.



Geben Sie Akkus an einer Altbatterie-Sammelstelle ab, wo sie einer umweltgerechten Wiederverwertung zugeführt werden.

BESTIMMUNGSGEMÄSSE VERWENDUNG

Die Akku-Kettensäge ist nur zum Einsatz im Freien vorgesehen.

Aus Sicherheitsgründen muss die Kettensäge durch die Benutzung mit beiden Hände immer ausreichend kontrolliert werden.

Die Kettensäge wurde zum Sägen von Zweigen, Ästen, Stämmen und Balken mit einem Durchmesser, der durch die Schnittlänge der Führungsschiene bestimmt wird, entwickelt. Sie darf ausschließlich zum Schneiden von Holz verwendet werden. Sie darf nur von Erwachsenen, die ausreichend über die Gefahren und Vorbeugungs-/Schutzmaßnahmen unterwiesen wurden, verwendet werden.

Verwenden Sie die Kettensäge nicht für andere, als die oben aufgeführten Zwecke. Sie darf nicht im Rahmen professioneller Baumpflegearbeiten eingesetzt werden. Die Kettensäge darf nicht von Kindern oder Personen, die nicht die erforderliche persönliche Schutzausstattung und -kleidung tragen, verwendet werden.

⚠️ WARNUNG

Die Sicherheitsregeln müssen befolgt werden, wenn diese Kettensäge benutzt wird. Lesen Sie für Ihre eigene Sicherheit und die von Außenstehenden diese Anweisungen, bevor Sie die Kettensäge benutzen. Sie sollten einen professionell organisierten Sicherheitskurs über die Benutzung, Präventionsmaßnahmen, Erste Hilfe und Wartung der Kettensäge besuchen. Bitte bewahren Sie die Anweisungen zum späteren Nachschlagen auf.

⚠️ WARNUNG

Kettensägen sind potenziell gefährliche Werkzeuge. Unfälle mit Kettensägen führen oft zum Verlust von Gliedmaßen oder zum Tode. Es ist nicht nur die Kettensäge, die gefährlich ist. Fallende Äste, umfallende Bäume, rollende Baumstämme können töten. Krankes oder verfaultes Holz stellt eine weitere Gefahr dar. Sie sollten Ihre Fähigkeiten, die Aufgabe sicher zu bewältigen, abschätzen. Wenn Sie irgendwelche Bedenken haben, überlassen Sie die Arbeit einem professionellen Baumpfleger.

Bei Nichtbeachtung der Bestimmungen, aus den allgemein gültigen Vorschriften sowie den Bestimmungen aus dieser Anleitung, kann der Hersteller für Schäden nicht verantwortlich gemacht werden.

AKKU

⚠️ WARNUNG**Brandgefahr! Explosionsgefahr**

Verwenden Sie niemals beschädigte, defekte oder defomierete Akkus. Den Akku niemals öffnen, beschädigen und nicht fallen lassen.

Akkus nie in Umgebung von Säuren und leicht entflammaren Materialien laden.

Akku vor Hitze und Feuer schützen.

Akku nur in einer Umgebungstemperatur zwischen 10°C

bis +40°C verwenden.

Niemals auf Heizkörpern ablegen oder längere Zeit starker Sonnenstrahlung aussetzen.

Nach starker Belastung erst abkühlen lassen.

Kurzschluss - Kontakte des Akkus nicht mit Metallteilen überbrücken. Bei Entsorgung, Transport oder Lagerung muss der Akku verpackt werden (Plastiktüte, Schachtel) oder die Kontakte müssen abgeklebt werden.

Laden Sie die Akkus nur in Ladegeräten auf, die vom Hersteller empfohlen werden. Für ein Ladegerät, das für eine bestimmte Art von Akkus geeignet ist, besteht Brandgefahr, wenn es mit anderen Akkus verwendet wird.

Verwenden Sie nur die dafür vorgesehenen Akkus in den Elektrowerkzeugen. Der Gebrauch von anderen Akkus kann zu Verletzungen und Brandgefahr führen.

Halten Sie den nicht benutzten Akku fern von Büroklammern, Münzen, Schlüsseln, Nägeln, Schrauben oder anderen kleinen Metallgegenständen, die eine Überbrückung der Kontakte verursachen könnten. Ein Kurzschluss zwischen den Akkukontakten kann Verbrennungen oder Feuer zur Folge haben.

Bei falscher Anwendung kann Flüssigkeit aus dem Akku austreten. Vermeiden Sie den Kontakt damit. Bei zufälligem Kontakt mit Wasser abspülen. Wenn die Flüssigkeit in die Augen kommt, nehmen Sie zusätzlich ärztliche Hilfe in Anspruch. Austretende Akkuflüssigkeit kann zu Hautreizungen oder Verbrennungen führen.

Bei unsachgemäßem Gebrauch oder beim Gebrauch beschädigter Akkus können Dämpfe austreten. Führen Sie Frischluft zu und suchen Sie bei Beschwerden einen Arzt auf. Die Dämpfe können die Atemwege reizen.

Transport von Lithium-Ionen-Akkus

Lithium-Ionen-Akkus fallen unter die gesetzlichen Bestimmungen zum Gefahrguttransport. Der Transport dieser Akkus muss unter Einhaltung der lokalen, nationalen und internationalen Vorschriften und Bestimmungen erfolgen.

Verbraucher dürfen diese Akkus ohne Weiteres auf der Straße transportieren.

Der kommerzielle Transport von Lithium-Ionen-Akkus durch Speditionsunternehmen unterliegt den Bestimmungen des Gefahrguttransports. Die Versandvorbereitungen und der Transport dürfen ausschließlich von entsprechend geschulten Personen durchgeführt werden. Der gesamte Prozess muss fachmännisch begleitet werden.

Folgende Punkte sind beim Transport von Akkus zu beachten:: Stellen Sie sicher, dass die Kontakte geschützt und isoliert sind, um Kurzschlüsse zu vermeiden. Achten Sie darauf, dass der Akkupack innerhalb der Verpackung nicht verrutschen kann. Beschädigte oder auslaufende Akkus dürfen nicht transportiert werden. Wenden Sie sich für weitere Hinweise an Ihr Speditionsunternehmen.

SICHERHEITSHINWEISE AKKU-LADEGERÄT

Das Gerät kann von Kindern ab 8 Jahren und darüber und von Personen mit verringerten physischen, sensorischen oder mentalen Fähigkeiten oder Mangel an Erfahrung und / oder Wissen benutzt werden, wenn sie beaufsichtigt werden oder bezüglich des sicheren Gebrauchs des Gerätes unterwiesen wurden und die daraus resultierenden Gefahren verstanden haben.

Kinder dürfen nicht mit dem Gerät spielen.

Reinigung und Benutzer-Wartung dürfen nicht von Kindern ohne Beaufsichtigung durchgeführt werden.

⚠️ WARNUNG

Mit dem Ladegerät dürfen keine nichtaufladbaren Batterien geladen werden. Um Gefährdungen zu vermeiden muss eine beschädigte Netzanschlussleitung durch den Hersteller ersetzt werden.

Benutzen Sie das Gerät erst nachdem Sie die Betriebsanleitung aufmerksam gelesen und verstanden haben. Machen Sie sich mit den Bedienungselementen und dem richtigen Gebrauch des Gerätes vertraut. Beachten Sie alle in der Anleitung aufgeführten Sicherheitshinweise. Verhalten Sie sich verantwortungsvoll gegenüber anderen Personen. Der Bediener ist verantwortlich für Unfälle oder Gefahren gegenüber Dritten.

Lagern Sie das Gerät trocken und frostgeschützt.

In den Akku-Einschubschacht der Ladegeräte dürfen keine Metallteile gelangen (Kurzschlussgefahr). Benutzen Sie das Ladegerät niemals in feuchter oder nasser Umgebung. Nur zur Verwendung in Innenräumen geeignet. Achten Sie darauf, dass die Netzspannung mit den Angaben auf dem Typenschild des Ladegeräts übereinstimmt. Es besteht die Gefahr eines elektrischen Schlags.

Trennen Sie Kabelverbindungen nur durch Ziehen am Stecker. Ziehen am Kabel könnte Kabel und Stecker

beschädigen und die elektrische Sicherheit wäre nicht mehr gewährleistet.

Benutzen Sie niemals das Ladegerät wenn Kabel, Stecker oder das Gerät selbst durch äußerliche Einwirkung beschädigt sind. Bei Entsorgung, Transport oder Lagerung muss der Akku verpackt werden (Plastiktüte, Schachtel) oder die Kontakte müssen abgeklebt werden. Verhindern Sie, dass die Kühlfunktion des Gerätes durch Verdecken der Kühlschlitze behindert wird. Betreiben Sie das Gerät nicht in der Nähe von Wärmequellen oder auf brennbarem Untergrund.

Öffnen Sie niemals das Ladegerät. Im Falle einer Störung wenden Sie sich an eine Fachwerkstatt.

Die Außenfläche des Akkus muss sauber und trocken sein, bevor Sie ihn aufladen.

Die Ladegeräte sind ausschließlich geeignet die folgenden Wechselakkus zu laden:

Typ LI22-2/ LBB25R

Das Laden anderer Akkus ist nicht zulässig.

WARTUNG**⚠️ GEFAHR**

Vor allen Einstell-, Reinigungs- und Wartungsarbeiten am Gerät den Wechselakku herausnehmen. Warten Sie, bis alle rotierenden Teile zum Stillstand gekommen sind und sich das Gerät abgekühlt hat.

Maschine, insbesondere Lüftungsschlitze, stets sauber halten. Gerätekörper niemals mit Wasser abspritzen! Die Maschine und deren Komponenten nicht mit Lösemittel, entzündlichen oder giftigen Flüssigkeiten reinigen. Zum Reinigen nur ein feuchtes Tuch benutzen.

Nur Originalzubehör und Originalersatzteile verwenden. Durch den Gebrauch anderer Ersatzteile können Unfälle für den Benutzer entstehen. Für hieraus resultierende Schäden haftet der Hersteller nicht.

Falls Sie Zubehör oder Ersatzteile benötigen, wenden Sie sich bitte an unseren Service.

Nur ein regelmäßig gewartetes und gut gepflegtes Gerät kann ein zufriedenstellendes Hilfsmittel sein. Wartungs-

und Pflegemängel können zu unvorhersehbaren Unfällen und Verletzungen führen.

Reparaturen und Arbeiten, die nicht in dieser Anleitung beschrieben wurden, nur von qualifiziertem Fachpersonal durchführen lassen.

Das Schärfen der Kette ist eine anspruchsvolle Aufgabe. Deshalb empfiehlt der Hersteller, dass eine abgenutzte oder stumpfe Kette durch eine neue Kette ersetzt wird, erhältlich bei Ihrer Kundendienststelle. Die Teilenummer ist in der Tabelle der Produktspezifikation in dieser Bedienungsanleitung aufgeführt.

Befolgen Sie die Anweisungen zur Schmierung der Kette und Kettenspannung und -einstellung.

Reinigen Sie die Maschine nach jeder Benutzung mit einem weichen, trockenen Lappen.

Entfernen Sie alle Späne, Schmutz und Ablagerungen in der Akkuaufnahme.

Überprüfen Sie Bolzen, Muttern und Schrauben immer wieder ob alles fest angezogen ist, so dass das Produkt in einem sicheren Zustand ist. Jedes beschädigte Teil muss durch den autorisierten Kundendienst ordnungsgemäß repariert oder ausgetauscht werden.

Ersetzen der Führungsschiene und der Sägekette

WARNUNG

Tragen Sie Schutzhandschuhe. Eine stumpfe oder falsch geschärfte Kette kann zu übermäßiger Motordrehzahl beim Sägen und schweren Motorschaden führen. Wenn eine beschädigte Kette nicht ersetzt oder repariert wird, kann es zu schweren Verletzungen kommen. Die Sägekette ist scharf. Tragen Sie bei der Wartung der Kette immer Schutzhandschuhe.

Überprüfen und Reinigen der Kettenbremse

Halten Sie den Kettenbremsmechanismus immer sauber, indem Sie das Gestänge vorsichtig abbürsten.

Testen Sie nach der Reinigung immer die Funktionsfähigkeit der Kettenbremse..

Siehe Abschnitt „Überprüfen und Betrieb der Kettenbremse“ in dieser Bedienungsanleitung für zusätzliche Informationen.

Wartungsplan

Tägliche Kontrollen	
Schmierung	Vor jedem Einsatz
Führungsschiene	
Kettenspannung	Vor jedem Einsatz und regelmäßig
Schärfe Sägekette	Vor jedem Einsatz, Sichtkontrolle
Beschädigte Teile	Vor jedem Einsatz
Lose Befestigungsteile	Vor jedem Einsatz
Funktion Kettenbremse	Vor jedem Einsatz/Untersuchen und Reinigen
Führungsschiene	Vor jedem Einsatz
Komplette Säge	Nach jedem Einsatz

Ersatzteile (Führungsschiene und Kette)

Kette	90PX052X
Führungsschiene	144MLEA041

Die Kette muss mit einer Führungsschiene von demselben Hersteller, entsprechend den oben genannten Kombinationen, montiert sein

ENTSORGUNG

Wenn Ihr Gerät eines Tages unbrauchbar wird oder Sie es nicht mehr benötigen, geben Sie das Gerät bitte auf keinen Fall in den Hausmüll, sondern entsorgen Sie es umweltgerecht.

Geben Sie das Gerät bitte in einer Verwertungsstelle ab. Kunststoff- und Metallteile können hier getrennt und der Wiederverwertung zugeführt werden. Auskunft hierzu erhalten Sie auch in Ihrer Gemeinde- oder Stadtverwaltung.

Batterien gehören nicht in den Hausmüll. Als Verbraucher sind Sie gesetzlich verpflichtet, gebrauchte Batterien bzw. Akkus zurückzugeben. Am Ende der Lebensdauer Ihres Gerätes müssen die Batterien bzw. Akkus entnommen und gesondert entsorgt werden. Sie können Ihre alten Batterien und Akkus an den örtlichen Sammelstellen Ihrer Gemeinde oder bei Ihrem Händler bzw. Verkaufsstelle abgeben.

Entsorgen Sie Akkus im entladenen Zustand. Wir empfehlen die Pole mit einem Klebestreifen zum Schutz vor einem Kurzschluss abzudecken. Öffnen Sie den Akku nicht.



Entsorgen Sie Elektrogeräte nicht über den Hausmüll.

Gemäß europäischer Richtlinie 2012/19/EU über Elektro- und Elektronik-Altgeräte und Umsetzung in nationales Recht müssen verbrauchte Elektrogeräte getrennt gesammelt und einer umweltgerechten Wiederverwertung zugeführt werden.

Recycling-Alternative zur Rücksendeaufforderung:

Der Eigentümer des Elektrogerätes ist alternativ anstelle Rücksendung zur Mitwirkung bei der sachgerechten Verwertung im Falle der Eigentumsaufgabe verpflichtet. Das Altgerät kann hierfür auch einer Rücknahmestelle überlassen werden, die eine Beseitigung im Sinne des nationalen Kreislaufwirtschafts und Abfallgesetzes durchführt. Nicht betroffen sind den Altgeräten beigefügte Zubehöreile und Hilfsmittel ohne Elektrobestandteile.

GARANTIEBEDINGUNGEN

Für dieses Elektrowerkzeug leisten wir unabhängig von den Verpflichtungen des Händlers aus dem Kaufvertrag gegenüber dem Endabnehmer wie folgt Garantie:

Die Garantiezeit beträgt 84 Monate und beginnt mit der Übergabe die durch Originalkaufbeleg nachzuweisen ist. Ausgenommen von der Garantie sind Verschleißteile, Akkus und Schäden die durch Verwendung falscher Zubehörteile, Reparaturen mit Nichtoriginalteilen, Gewaltanwendungen, Schlag und Bruch sowie mutwillige Motorüberlastung entstanden sind. Garantieaustausch

erstreckt sich nur auf defekte Teile, nicht auf komplette Geräte. Garantiereparaturen dürfen nur von autorisierten Werkstätten oder vom Werkskundendienst durchgeführt werden. Bei Fremdeingriff erlischt die Garantie. Die Garantie gilt nicht bei gewerblichem Gebrauch des Produkts.

Porto, Versand- und Nachfolgekosten gehen zu Lasten des Käufers.

Siehe Serviceadressen auf der Rückseite

EG-KONFORMITÄTSERKLÄRUNG

Wir, **Ikra GmbH, Schlesierstrasse 36, D-64839 Münster, GERMANY**, erklären in alleiniger Verantwortung, dass das Produkt **Akku-Kettensäge PMAKS 20 TwinPower**, auf das sich diese Erklärung bezieht, den einschlägigen Sicherheits- und Gesundheitsanforderungen der EG-Richtlinien

2006/42/EG (EG-Maschinenrichtlinie)
2014/30/EU (EMV-Richtlinie)
2000/14/EG+ 2005/88/EG (Geräuschartlinie)
2011/65/EU (RoHS-Richtlinie)

einschließlich Änderungen entspricht. Zur sachgerechten Umsetzung der in den EG- Richtlinien genannten Sicherheits- und Gesundheitsanforderungen wurden folgende Normen und/oder technische Spezifikation(en) herangezogen:

EN 60745-1:2009/A11:2010;
EN 60745-2-13:2009/A1:2010
EN 55014-1:2017
EN 55014-2:2015
EN IEC 63000:2018



Konformitätsbewertungsverfahren nach Anhang V / Richtlinie 2000/14/EG

Baumsternnummer: M6A 032082 0148 Rev. 00

Benannte Stelle: No.0123 TÜV SÜD Product Service GmbH
Ridlerstr. 65, 80339 München
Gemessener Schalleistungspegel 92,8 dB (A)
Garantierter Schalleistungspegel 96 dB (A)

Das Baujahr ist auf dem Typenschild aufgedruckt und zusätzlich anhand der fortlaufenden Seriennummer feststellbar.

Münster, 2020-03-16

Matthias Fiedler
Senior Product Manager
Ikra GmbH

Aufbewahrung der technischen Unterlagen:
Matthias Fiedler, Ikra GmbH, Schlesierstrasse 36,
64839 Münster, Germany

CARACTÉRISTIQUES TECHNIQUES

Accumulateur-Tronçonneuse	PMAKS 20
Vitesse de la chaîne à vide	8,5 m/s
Longueur de coupe utilisable	355mm/14"
Capacité du réservoir d'huile de la chaîne	150 ml
Tension accu interchangeable	40 V (2x20 V) / 2,5 Ah
Poids avec l'accu	3,8 kg
Données relatives aux vibrations	
Valeurs totales des vibrations (somme vectorielle de trois sens) établies conformément à EN 60745-2-13, Incertitude K = 1,5 m/s ²	
Valeur d'émission vibratoire a _h Poignée avant	2,57 m/s ²
Valeur d'émission vibratoire a _h Poignée arrière	4,92 m/s ²
Informations sur le bruit	
Mesuré selon ¹⁾ EN 60745; ²⁾ 2000/14/ EG+2005/88/EC	
Niveau de pression acoustique L _{pA} ¹⁾ Incertitude K = 3 dB (A)	81,9 dB (A)
Niveau de puissance acoustique mesuré L _{WA} ²⁾ Incertitude K = 2,6 dB (A)	92,8 dB (A)
Batteries conseillées	Typ LI22-2/ LBB25R
Chargeurs conseillés	CGC20G

Chargeur	CGC20G
Tension d'entrée	220 - 240 V
Fréquence	50 - 60 Hz
Tension d'entrée	20 V ---
Courant d'entrée	2 x 2 A
Puissance nominale de réception	140 W
Batteries conseillées	Typ LI22-2/ LBB25R

Type d'accu	Typ LI22-2/ LBB25R
Tension accu interchangeable	20 V ---
Capacité de la batterie (Li-Ion)	2,5 Ah
Puissance de la batterie	50 Wh
Chargeurs conseillés	CGC20G

Sous réserve de modifications techniques.

AVERTISSEMENT: Le niveau vibratoire indiqué représente les applications principales de l'outil électrique. Toutefois, si l'outil électrique est utilisé pour d'autres applications, avec des outils rapportés qui diffèrent ou une maintenance insuffisante, il se peut que le niveau vibratoire diverge. Cela peut augmenter nettement la sollicitation par les vibrations sur tout l'intervalle de temps du travail.

Le niveau réel des vibrations peut différer de la valeur indiquée dans ces consignes en fonction du type et du mode d'utilisation.

Le niveau des vibrations peut être utilisé pour la comparaison des appareils électriques.

Convient également pour l'examen préalable de la charge par vibrations.

Pour estimer de manière exacte la charge par vibrations pendant une certaine durée de travail, il faut également tenir compte des temps d'arrêt ou de marche à vide de l'appareil. Cela peut entraîner une réduction sensible du volume de charge par vibrations sur la durée totale de travail.

Définissez des mesures de sécurité supplémentaires pour protéger l'utilisateur contre l'influence des vibrations, comme par exemple : la maintenance de l'outil électrique et des outils rapportés, le maintien au chaud des mains, l'organisation des déroulements de travail.

INSTRUCTIONS DE SÉCURITÉ PARTICULIÈRES

Lisez attentivement ce mode d'emploi avant la première utilisation de l'appareil et assurez-vous de l'avoir bien compris. Familiarisez-vous avec les éléments de commande et l'utilisation correcte de l'appareil. Respectez toutes les consignes de sécurité figurant dans le mode d'emploi. Comportez-vous de façon responsable vis-à-vis des autres personnes.

L'utilisateur est responsable des accidents et dangers vis-à-vis de tierces personnes.

Si vous avez des doutes en ce qui concerne le branchement et l'utilisation de l'appareil, contactez le service clients.

Indications générales de sécurité pour outils électriques



AVERTISSEMENT Lisez toutes les consignes et instructions de sécurité. Le non-respect des avertissements et instructions indiqués ci après peut entraîner un choc électrique, un incendie et/ou de graves blessures sur les personnes.

Conserver tous les avertissements et toutes les instructions pour pouvoir s'y reporter ultérieurement.

Le terme «outil» dans les avertissements fait référence à votre outil électrique alimenté par le secteur (avec cordon d'alimentation) ou votre outil fonctionnant sur batterie (sans cordon d'alimentation).

7) Sécurité de la zone de travail

- Conserver la zone de travail propre et bien éclairée.** Les zones en désordre ou sombres sont propices aux accidents.
- Ne pas faire fonctionner les outils électriques en atmosphère explosive, par exemple en présence de liquides inflammables, de gaz ou de poussières.** Les outils électriques produisent des étincelles qui peuvent enflammer les poussières ou les fumées.
- Maintenir les enfants et les personnes présentes à l'écart pendant l'utilisation de l'outil.** Les distractions peuvent vous faire perdre le contrôle de l'outil.

8) Sécurité électrique (Chargeur)

- Il faut que les fiches de l'outil électrique soient adaptées au socle. Ne jamais modifier la fiche de quelque façon que ce soit. Ne pas utiliser d'adaptateurs avec des outils à branchement de terre.** Des fiches non modifiées et des socles adaptés réduiront le risque de choc électrique.
- Éviter tout contact du corps avec des surfaces reliées à la terre telles que les tuyaux, les radiateurs, les cuisinières et les réfrigérateurs.** Il existe un risque accru de choc électrique si votre corps est relié à la terre.
- Ne pas exposer les outils à la pluie ou à des conditions humides.** La pénétration d'eau à l'intérieur d'un outil augmentera le risque de choc électrique.

- Ne maltraitez pas le cordon. N'utilisez jamais le cordon pour porter, tirer ou débrancher l'outil. Maintenez le cordon à l'écart de la chaleur, du lubrifiant, des arêtes ou des parties en mouvement.** Des cordons endommagés ou emmêlés augmentent le risque de choc électrique.
- Lorsque vous utilisez un outil à l'extérieur, utilisez un prolongateur adapté à l'utilisation extérieure.** L'utilisation d'un cordon adapté à un usage extérieur réduit le risque de choc électrique.
- Si l'usage d'un outil dans un emplacement humide est inévitable, utiliser une alimentation protégée par un dispositif à courant différentiel résiduel (RCD).** L'usage d'un RCD réduit le risque de choc électrique.

9) Sécurité des personnes

- Rester vigilant, regarder ce que vous êtes en train de faire et faire preuve de bon sens dans votre utilisation de l'outil. Ne pas utiliser un outil lorsque vous êtes fatigué ou sous l'emprise de drogues, d'alcool ou de médicaments.** Un moment d'inattention en cours d'utilisation d'un outil peut entraîner des blessures graves des personnes.
 - Utiliser un équipement de sécurité. Toujours porter une protection pour les yeux.** Le port d'accessoires de protection personnels tels que masque respiratoire, chaussures de sécurité antidérapantes, casque de protection ou protection auditive, en fonction du type et de l'utilisation de l'appareil électrique, réduit le risque d'accidents.
 - Évitez la mise en marche accidentelle. Avant de brancher l'appareil à la source d'alimentation et / ou à la batterie, de le lever ou de le porter, vérifiez qu'il est arrêté.** Porter les outils en ayant le doigt sur l'interrupteur ou brancher des outils dont l'interrupteur est en position marche est source d'accidents.
 - Retirer toute clé de réglage avant de mettre l'outil en marche.** Une clé laissée sur une pièce rotative de l'outil peut entraîner des blessures corporelles.
 - Ne pas se précipiter. Garder une position et un équilibre adaptés à tout moment.** Cela permet un meilleur contrôle de l'outil dans des situations inattendues.
 - Portez une tenue adéquate. Ne portez pas de vêtements larges et bijoux. Éloignez les cheveux, vêtements et gants à une distance de sécurité des parties mobiles.** Des vêtements amples, des bijoux ou les cheveux longs peuvent être pris dans des parties en mouvement.
 - Si des dispositifs sont fournis pour le raccordement d'équipements pour l'extraction et la récupération des poussières, s'assurer qu'ils sont connectés et correctement utilisés.** Utiliser des collecteurs de poussière peut réduire les risques dus aux poussières.
- ### 10) Utilisation et entretien de l'outil
- Ne forcez pas l'outil. Utilisez l'outil adapté à votre application.** L'outil adapté réalisera mieux le travail

et de manière plus sûre au régime pour lequel il a été construit.

- b) **Ne pas utiliser l'outil si l'interrupteur ne permet pas de passer de l'état de marche à arrêt et vice versa.** Tout outil qui ne peut pas être commandé par l'interrupteur est dangereux et il faut le réparer.
 - c) **Retirez la fiche de la prise et / ou retirez la batterie avant le réglage de l'appareil, le remplacement d'accessoires ou la mise hors service.** Ces mesures de sécurité préventives réduiront le risque de démarrage accidentel de l'outil.
 - d) **Conservez les outils électriques inutilisés hors de la portée des enfants et ne laissez personne n'étant pas familiarisé avec l'outil électrique ou ces instructions utiliser l'outil.** Les outils sont dangereux entre les mains d'utilisateurs novices.
 - e) **Prenez soin des appareils électriques. Vérifiez que les parties mobiles fonctionnent parfaitement et ne se coincent pas, si elle ne sont pas endommagées ou fissurées ce qui pourrait influencer négativement le fonctionnement de l'appareil électrique. Faites réparer les composants défectueux avant d'utiliser l'appareil.** De nombreux accidents sont dus à des outils électriques mal entretenus.
 - f) **Garder affûtés et propres les outils permettant de couper.** Des outils destinés à couper correctement entretenus avec des pièces coupantes tranchantes sont moins susceptibles de bloquer et sont plus faciles à contrôler.
 - g) **Utilisez l'outil électrique, les accessoires et les lames etc., conformément aux présentes instructions, en tenant compte des conditions de travail et des travaux à effectuer.** L'utilisation de l'outil pour des opérations différentes de celles prévues pourrait donner lieu à des situations dangereuses.
- 11) Utilisation des outils fonctionnant sur batteries et précautions d'emploi**
- a) **Ne recharger qu'avec le chargeur spécifié par le fabricant.** Un chargeur qui est adapté à un type de bloc de batteries peut créer un risque d'incendie lorsqu'il est utilisé avec un autre type de bloc de batteries.
 - b) **N'utiliser les outils qu'avec des blocs de batteries spécifiquement désignés.** L'utilisation de tout autre bloc de batteries peut créer un risque de blessure et de feu
 - c) **Lorsqu'un bloc de batteries n'est pas utilisé, le maintenir à l'écart de tout autre objet métallique, par exemple trombones, pièces de monnaie, clés, clous, vis ou autres objets de petite taille qui peuvent donner lieu à une connexion d'une borne à une autre.** Le court-circuitage des bornes d'une batterie entre elles peut causer des brûlures ou un feu.
 - d) **Dans de mauvaises conditions, du liquide peut être éjecté de la batterie; éviter tout contact. En cas de contact accidentel, nettoyer à l'eau. Si le liquide entre en contact avec les yeux, rechercher en plus une aide médicale.** Le liquide éjecté des batteries peut causer des irritations ou des brûlures.

12) Maintenance et entretien

- a) **Faire entretenir l'outil par un réparateur qualifié utilisant uniquement des pièces de rechange identiques.** Cela assurera que la sécurité de l'outil est maintenue.

Avertissements de sécurité pour la tronçonneuse

- Tenir toutes les parties du corps éloignées de la tronçonneuse lorsqu'elle est en fonction. Avant de démarrer la tronçonneuse, assurez-vous qu'elle n'est pas en contact avec quoi que ce soit. Un moment d'inattention pendant le fonctionnement des tronçonneuses peuvent entraîner le hachement de vos vêtements ou de votre corps dans la chaîne.
- **Toujours tenir la tronçonneuse avec la main droite sur la poignée arrière et la main gauche sur la poignée avant.** Tenir la tronçonneuse avec une position inversée des mains augmente le risque de blessures personnelles et ne doit jamais avoir lieu.
- Porter une protection oculaire. Un équipement de protection supplémentaire pour les oreilles, la tête, les mains, les jambes et les pieds est recommandé. Un équipement de protection adéquat réduira le risque de blessures physiques causées par le vol de débris ou le contact accidentel avec la chaîne.
- **N'utilisez pas la scie à chaîne pour travailler sur un arbre.** Le travail sur un arbre entraîne le risque de blessures.
- **Toujours être bien campé sur ses pieds et utiliser la tronçonneuse uniquement sur une surface fixe, sûre et plane.** Les surfaces glissantes ou instables peuvent entraîner une perte d'équilibre ou une perte de contrôle de la tronçonneuse.
- **Lorsque vous coupez une branche sous tension, faites attention à son rebond.** Lorsque la tension dans les fibres du bois est relâchée, la branche chargée en tension peut frapper l'opérateur et/ou lui faire perdre le contrôle de la tronçonneuse.
- **Être extrêmement prudent lors du tronçonnage des broussailles et des jeunes arbres.** Les débris fins peuvent frapper la chaîne et être rejetés vers vous ou vous déséquilibrer.
- **Porter la tronçonneuse par la poignée avant avec la tronçonneuse éteinte et éloignée du corps. Lors du transport ou du stockage de la tronçonneuse, toujours mettre en place le cache du guide-chaîne.** Manipuler correctement la tronçonneuse réduit la probabilité de contact accidentel lors du déplacement de la tronçonneuse.
- **Respecter les instructions de lubrification, de tension de la chaîne et de remplacement de la barre et de la chaîne.** Une chaîne mal tendue ou lubrifiée peut soit casser soit augmenter la probabilité de recul.
- **Garder les poignées sèches, propres et exemptes d'huile et de graisse.** Les poignées grasses, huileuses sont glissantes et entraînent la perte de contrôle.
- **Couper uniquement du bois. Ne pas utiliser la tronçonneuse à des fins non prévues. Par exemple : ne**

pas utiliser la tronçonneuse pour découper du métal, du plastique, de la maçonnerie ou des matériaux de construction sans bois. Utiliser la tronçonneuse pour des opérations autres que celles prévues peut entraîner des situations dangereuses.

Causes et prévention du recul par l'opérateur :

Un recul peut se produire lorsque le nez ou le bout du guide-chaîne touche un objet ou lorsque le le bois s'approche et coince la chaîne dans la découpe.

Dans certains cas, le contact du bout peut entraîner une réaction inverse soudaine, pousser le guide-chaîne vers le haut et le renvoyer vers l'opérateur.

Pincer la chaîne sur le haut du guide-chaîne peut renvoyer le guide-chaîne rapidement vers l'opérateur.

L'une de ces réactions peut entraîner la perte de contrôle de la tronçonneuse et entraîner des blessures physiques graves.

Le recul est le résultat de la mauvaise utilisation de l'outil et/ou des procédures ou conditions incorrectes d'exploitation et peut être évité en prendre des précautions adéquates comme indiqué ci-dessous :

- Tenir fermement la tronçonneuse avec les pouces et les doigts encerclant les poignées de la tronçonneuse, avec les deux mains sur la tronçonneuse et positionner son corps et ses bras afin de pouvoir résister aux forces engendrées par un recul. Les forces de recul peuvent être contrôlées par l'opérateur s'il prend des précautions adéquates.
- **Ne pas tendre les bras ni couper au-dessus de la hauteur des épaules.** Cela permet d'éviter un contact inattendu de l'extrémité et permet de mieux contrôler la tronçonneuse dans les situations inattendues.
- **Utiliser uniquement les barres et chaînes de remplacement spécifiées par le fabricant.** Le remplacement incorrect des guide-chaînes et des chaînes peut entraîner la rupture et/ou le recul de la chaîne.
- **Respecter les instructions d'affûtage et de maintenance du fabricant pour la chaîne.** La réduction de la hauteur de la jauge de profondeur peut entraîner un recul plus important.

Avis complémentaires de sécurité et de travail

Il est recommandé de découper des bûches sur un tréteau ou un socle lorsque l'on utilise la machine pour la première fois.

S'assurer que toutes les protections, les poignées et la griffe d'abattage sont correctement fixés et en bon état.

Les personnes utilisant la tronçonneuse doivent être en bonne santé. La tronçonneuse est lourde, ainsi l'opérateur doit être dans une bonne condition physique.

L'opérateur doit être alerte, avoir une bonne vision, une bonne mobilité, un bon équilibre et une bonne dextérité manuelle. En cas de doute, ne pas utiliser la tronçonneuse.

Ne pas commencer à utiliser la tronçonneuse avant d'avoir une zone de travail claire, les pieds bien campés

et un chemin de retraite prévu loin de l'arbre qui tombe. Faire attention à l'émission de brume de lubrifiant et de poussière de sciage. Porter un masque ou un respirateur, le cas échéant.

Ne pas couper les vignes et/ou les petites broussailles (moins de 75 mm de diamètre).

Toujours tenir la tronçonneuse avec les deux mains pendant l'opération. Tenir fermement la tronçonneuse avec les pouces et les doigts encerclant les poignées de la tronçonneuse. La main droite doit être sur la poignée arrière et la main gauche sur la poignée avant.

Avant de démarrer la tronçonneuse, assurez-vous qu'elle n'est pas en contact avec quoi que ce soit.

Ne modifiez en aucune façon la tronçonneuse et ne l'utilisez pas pour mettre en route des accessoires ou appareils non recommandés par le fabricant pour votre tronçonneuse.

Il doit y avoir un kit de premiers secours contenant des pansements larges et un moyen d'attirer l'attention (par ex. sifflet) près de l'opérateur. Un kit plus complet doit être présent à une distance raisonnable.

Toute chaîne incorrectement tendue peut sauter du guide-chaîne et provoquer des blessures graves ou entraîner la mort. La longueur de la chaîne dépend de la température. Contrôlez régulièrement la tension de la chaîne.

Familiarisez-vous avec votre nouvelle scie à chaîne en effectuant des coupes simples sur du bois étayé et sécurisé. Procédez toujours ainsi quand vous n'avez plus utilisé la scie à chaîne pendant une durée prolongée. Afin de réduire le risque de blessures associées au contact avec les pièces mobiles, toujours arrêter le moteur, actionner le frein de la chaîne, retirer le pack de batterie et s'assurer que toutes les pièces mobiles se sont arrêtées avant de :

- nettoyer ou supprimer un blocage
- laisser la machine sans surveillance
- installer ou retirer des accessoires
- vérifier, effectuer la maintenance ou travailler sur la machine

La taille de la zone de travail dépend du travail effectué aussi bien que de la taille de l'arbre ou de la pièce à usiner impliquée. Par exemple, abattre un arbre requiert une zone de travail plus importante que les autres découpes, par ex. le tronçonnage etc. L'opérateur a besoin d'être alerte et d'avoir le contrôle sur tout ce qu'il se passe dans la zone de travail.

Ne pas couper avec le corps aligné sur le guide-chaîne et la chaîne. Si vous rencontrez un recul, cela vous permet d'éviter que la chaîne n'entre en contact avec votre tête ou votre corps.

Ne pas utiliser un mouvement de sciage d'avant en arrière, laisser la chaîne faire le travail. Garder la chaîne tranchante et ne pas essayer de pousser la chaîne dans la découpe.

Ne pas effectuer une pression sur la tronçonneuse à la fin de la coupe. Être prêt à recevoir le poids de la tronçonneuse lorsqu'elle finit de couper le bois. Ne pas le faire peut entraîner des blessures physiques graves.

Ne pas arrêter la tronçonneuse au milieu d'une opération de coupe.

Garder la tronçonneuse en fonction jusqu'à ce qu'elle soit retirée de la coupe. Ne pas bloquer le commutateur de marche/arrêt lorsque la scie se trouve en guidage manuel.

Avant tous travaux sur l'appareil retirer l'accu interchangeable.

AVERTISSEMENT! Pour réduire le risque d'incendie, de blessures corporelles et de dommages causés par un court-circuit, ne jamais immerger l'appareil, le bloc-piles ou le chargeur dans un liquide ou laisser couler un fluide à l'intérieur de celui-ci. Les fluides corrosifs ou conducteurs, tels que l'eau de mer, certains produits chimiques industriels, le blanchiment ou les produits de blanchiment etc. peuvent provoquer un court-circuit.

Ne charger les accus interchangeables du système Typ LI22-2/ LBB25R qu'avec le chargeur d'accus du système CGC20G.

Ne pas ouvrir les accus interchangeables et les chargeurs et ne les stocker que dans des locaux secs. Les protéger contre l'humidité.

Pousser et tirer

La force de réaction est toujours opposée à la direction de déplacement de la chaîne. Ainsi, l'opérateur doit être prêt à contrôler la tendance à avancer de la machine (mouvement avant) lors de la coupe sur le coin inférieur de la barre et à être repoussé (mouvement vers l'opérateur) lorsqu'il coupe le long du coin supérieur.

Tronçonneuse bloquée dans la coupe

Arrêter la tronçonneuse et la rendre sûre. Ne pas essayer de forcer sur la chaîne et la barre pour les sortir de la coupe car cela peut casser la chaîne qui peut alors revenir en arrière et frapper l'opérateur. La situation se produit normalement parce que le bois n'est pas soutenu correctement ce qui fait se fermer la coupe par compression et pince ainsi la lame. Si l'ajustement du support ne libère pas la barre et la chaîne, utiliser des gabarits en bois ou un levier pour ouvrir la coupe et libérer la lame. Ne pas essayer de démarrer la tronçonneuse lorsque le guide-chaîne est déjà dans une coupe ou une entaille.

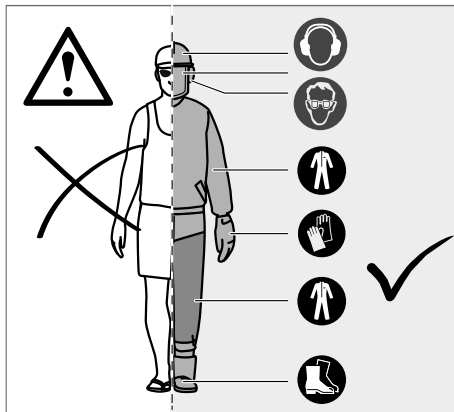
Patinage / rebond

Lorsque la tronçonneuse n'arrive pas à creuser pendant une coupe, le guide-chaîne peut commencer à sautiller ou à patiner dangereusement le long de la surface de la bûche ou d'une branche et entraîner éventuellement la perte de contrôle de la tronçonneuse. Afin d'éviter ou de réduire le patinage, toujours utiliser la tronçonneuse des deux mains et s'assurer que la chaîne établit une rainure pour la découpe. Ne jamais découper les petite branches ou broussaillles flexibles avec votre tronçonneuse. Leur taille et leur souplesse peut entraîner le recul de la tronçonneuse vers vous ou causer une force suffisante pour entraîner un recul. Le meilleur outil pour ce type de travail est une scie manuelle, un sécateur, une hache ou d'autres outils manuels.

Équipement de protection individuelle

Porter un casque en permanence pendant l'utilisation de la machine. Un casque équipé d'une visière en maille peut réduire le risque de blessure au visage et à la tête en cas de recul. Portez une protection acoustique. L'exposition au bruit pourrait provoquer une diminution de l'ouïe.

Un équipement de protection individuelle de bonne qualité, tel celui utilisé par les professionnels, réduit le risque de blessure de l'opérateur. Les éléments suivants doivent être utilisés lors de l'utilisation de la machine :



Casque de sécurité

doit être conforme à la norme EN 397 et avoir le label CE

Protection auditive

doit être conforme à la norme EN 352-1 et avoir le label CE

Protection oculaire et du visage

doit avoir le label CE et être conforme à la norme EN 166 (pour lunettes de sécurité) ou EN 1731 (pour visières en maille)

Gants

doit être conforme à la norme EN381-7 et avoir le label CE

Protection des jambes (chaps)

doit être conforme à la norme EN 381-5, avoir le label CE et fournir une protection complète

Bottes de sécurité pour la tronçonneuse

doivent être conformes à la norme EN ISO 20345:2004 et avoir un pictogramme présentant une tronçonneuse pour prouver la conformité à la norme EN 381-3. (Les utilisateurs occasionnels peuvent utiliser des bottes de

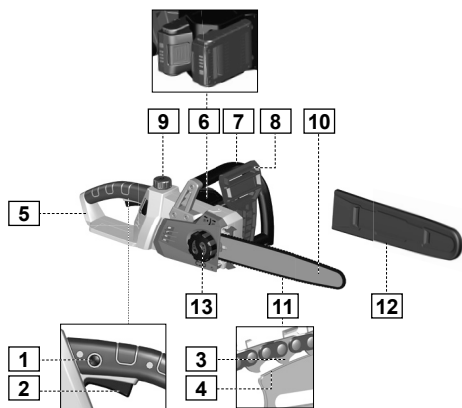
sécurité avec capuchon d'orteil en acier et des guêtres de protection conformes à EN 381-9 si le sol est plan et qu'il y a peu de risque de trébucher ou d'être happé par des broussailles)

Veste de tronçonneuse pour la protection du buste

doit être conforme à la norme EN 381-11 et avoir le label CE

Connaître sa tronçonneuse

- | | |
|------------------------------------|--|
| 1 Démarreur | 8 Protection avant de la main / Frein de chaîne |
| 2 Activer/Désactiver | 9 Capuchon de lubrification de chaîne |
| 3 Entraînement de la chaîne | 10 Guide-chaîne |
| 4 Rainure de la barre | 11 Chaîne |
| 5 Poignée arrière | 12 Cache du guide-chaîne |
| 6 Batterie | 13 Pignon tendeur |
| 7 Poignée avant | |



⚠ AVERTISSEMENT

Des conséquences d'une maintenance incorrecte, du retrait ou de la modification des fonctions de sécurité comme le frein de chaîne, l'interrupteur d'allumage, la protection de main (avant et arrière), la griffe d'abattage, le receveur de chaîne, le guide-chaîne, la chaîne à faible recul peuvent entraîner le dysfonctionnement des fonctions de sécurité et ainsi augmenter le risque de blessures graves.

Chaîne à faible recul

Une chaîne à faible recul permet de réduire la possibilité d'un recul. Les racleurs (jauges de profondeur) en haut de chaque outil de coupe peuvent minimiser la force d'une réaction de recul en évitant que les outils de coupe

ne creusent trop profondément. Utiliser uniquement un guide-chaîne et des combinaisons de chaîne de remplacement recommandés par le fabricant. Lorsque les chaînes sont affûtées, elles perdent un peu de leur qualité de faible recul et une prudence supplémentaire est requise. Pour votre sécurité, remplacez les chaînes lorsque la performance de coupe diminue.

Griffe

Vous pouvez utiliser la griffe intégrée comme point d'appui quand vous effectuez une coupe. Il est conseillé de maintenir fermement le boîtier de la scie quand vous sciez. Lors du sciage, exercez une pression vers l'avant sur la machine jusqu'à ce que les pointes métalliques pénètrent dans le bois ; vous pouvez alors réduire l'effort physique du sciage en faisant déplacer la poignée arrière vers le haut ou vers le bas en direction de la coupe.

Guide-chaîne

De manière générale, les guide-chaînes avec des embouts à petit rayon ont un potentiel réduit de recul. Vous devez utiliser un guide-chaîne et une chaîne adaptée suffisamment longue pour le travail. Les barres plus longues augmentent le risque de perte de contrôle pendant le sciage. Vérifier régulièrement la tension de la chaîne. Lors de la découpe des petites branches (moins que la longueur complète du guide-chaîne), la chaîne peut plus probablement être éjectée si la tension n'est pas correcte.

Frein de chaîne

Les freins de chaîne sont conçus pour empêcher rapidement la rotation de la chaîne. Lorsque le levier du frein de chaîne/la protection de main est poussé vers la barre, la chaîne doit s'arrêter immédiatement. Un frein de chaîne n'empêche pas le recul. Il réduit uniquement le risque de blessure si la barre de chaîne entre en contact avec le corps de l'opérateur pendant un recul. Le frein de chaîne doit être testé avant chaque utilisation pour une opération correcte dans les positions RUN et BRAKE.

Receveur de chaîne

Un receveur de chaîne évite que la chaîne ne soit rejetée vers l'opérateur si la chaîne se détend ou se casse.

Instructions concernant les techniques correctes pour l'abattage de base, l'élagage et la coupe transversale

Comprendre les forces dans le bois

Si vous comprenez les pressions directionnelles et les tensions à l'intérieur du bois, vous pouvez réduire les « pincements » ou au moins les anticiper pendant la découpe. La tension dans le bois signifie que les fibres sont retirées et si vous coupez dans cette zone,

« l'encoche » ou la découpe a tendance à s'ouvrir lorsque la tronçonneuse passe. Si une bûche est soutenue sur un tréteau et son extrémité n'est pas soutenue, une tension est créée sur la surface supérieure en raison du poids de la bûche en suspens détendant les fibres. De la même manière, la partie inférieure de la bûche sera en compression et les fibres sont rassemblées. Si une coupe est faite dans cette zone, la rainure a tendance à se fermer pendant la coupe. Cela pince la lame.

Abattage

Si deux personnes ou plus coupent et abattent en même temps des arbres, la distance entre chacune de ces personnes doit correspondre, au moins, au double de la hauteur de l'arbre à abattre.

Lors de l'abattage d'arbres, il faut veiller à ne pas exposer les autres personnes à des risques, à ne pas endommager de lignes électriques et à ne pas occasionner de dommages matériels.

Il faut informer immédiatement le fournisseur d'électricité si un arbre est entré en contact avec une ligne électrique.

Il faut prévoir un chemin de repli qui, le cas échéant, doit être dégagé avant de procéder à l'abattage. En fonction de la ligne de chute escomptée, le chemin de repli doit s'éloigner en diagonale vers l'arrière.

Avant de commencer l'abattage, vous devez tenir compte de l'inclinaison naturelle de l'arbre, de la position des plus grandes branches et du sens du vent afin de pouvoir déterminer dans quelle direction l'arbre tombera.

Retirez la terre, les pierres, les écorces lâches, les clous, les agrafes et les fils de l'arbre.

N'essayez pas d'abattre des arbres qui sont pourris ou qui ont été endommagés par le vent, le feu, la foudre, etc. C'est une tâche extrêmement dangereuse qui doit être effectuée par des arboristes professionnels.

1. Entaille

Réalisez une entaille à angle droit par rapport à la direction de chute et d'une profondeur équivalant à 1/3 du diamètre de l'arbre. Effectuez d'abord la coupe horizontale inférieure. Ceci permet d'éviter que la chaîne ou le guide-chaîne ne puisse se coincer lors de la réalisation de la seconde coupe.

2. Trait d'abattage

Effectuez le trait d'abattage à, au moins, 50 mm au-dessus de l'entaille horizontale. Le trait d'abattage doit être parallèle à l'entaille horizontale. Réalisez le trait d'abattage de telle sorte qu'il reste encore un morceau de tronc pouvant faire office de charnière. Le rôle de celui-ci est d'empêcher que l'arbre ne tourne et ne tombe dans la mauvaise direction.

Ne sciez pas complètement ce morceau de tronc.

L'arbre doit commencer à s'incliner quand le trait d'abattage s'approche de la charnière. Si l'arbre risque de ne pas tomber dans la direction souhaitée ou bien s'il risque de partir en arrière et de coincer la chaîne, interrompez le sciage avant de compléter le trait d'abattage et utilisez des coins en bois, en plastique

ou métalliques pour élargir l'entaille et faire tomber l'arbre dans la direction de chute souhaitée.

Dès que l'arbre commence à s'incliner, retirez la scie à chaîne de l'entaille, coupez le moteur, posez la scie à chaîne et empruntez le chemin de repli prévu. Faites attention aux branches qui tombent et veillez à ne pas trébucher.

Couper les bases de racines

La base de racine est une grosse racine émanant du tronc de l'arbre et se trouvant au-dessus de la terre. Il faut retirer les grosses bases de racines avant d'abattre l'arbre. Taillez la base de racine d'abord horizontalement puis verticalement. Écartez le morceau de racine détaché de la zone de travail. Procédez à l'abattage correct de l'arbre après avoir retiré les grosses bases de racines.

Ébranchage

L'ébranchage consiste à couper les branches d'un arbre abattu. Lors de l'ébranchage, laissez les grosses branches inférieures qui servent d'appui à l'arbre et lui permettent de ne pas être en contact avec le sol. Coupez les plus petites branches en une seule fois. Il faut couper les branches sous tension du bas vers le haut pour éviter que la scie à chaîne ne se coince.

Tronçonnage

Le tronçonnage consiste à tailler un tronc en plusieurs morceaux. Il est important de vous assurer que votre appui au sol est ferme et que votre poids est distribué de façon égale sur vos deux pieds. Le tronc doit être, si possible, surélevé et soutenu par des branches, des bûches ou des cales en bois. Conformez-vous aux instructions suivantes qui vous faciliteront le travail : Si le tronc est soutenu sur toute la longueur, coupez-le en partant du haut (coupe par le haut). Si le tronc est soutenu à une extrémité, coupez un tiers de son diamètre par le bas (coupe par le bas). Exécutez ensuite la coupe finale par le haut qui doit rencontrer la coupe initiale.

Suivre les directions simples pour une coupe facile. Si la bûche est soutenue sur toute sa longueur, elle est coupée par le haut (coupée par le haut).

Si le tronc est soutenu par une extrémité, coupez un tiers de son diamètre par le bas (coupe par le bas). Ensuite, effectuez la coupe finale en coupant par le haut pour rejoindre la première coupe.

Si le tronc est soutenu par les deux extrémités, coupez un tiers de son diamètre par le haut (coupe par le haut). Exécutez ensuite la coupe finale par le bas qui doit parcourir les 2/3 inférieurs et rencontrer la coupe initiale.

En cas de tronçonnage en pente, tenez-vous toujours en amont du tronc. Pour maîtriser parfaitement la fin de la coupe, réduisez la pression que vous exercez tout en continuant à maintenir fermement les poignées de la scie à chaîne. Veillez à ce que la chaîne n'entre pas en contact avec le sol. Une fois la coupe terminée, attendez que la chaîne se soit immobilisée avant de déplacer la scie à chaîne. Coupez toujours le moteur avant de passer d'un arbre à l'autre.

Sciage de bois sous tension

Le bois sous tension peut être un tronc, une branche, une souche enracinée ou une cépée qui est plié(e) sous tension par un autre bois et qui revient violemment dès que l'on coupe ou retire l'autre bois.

Dans le cas d'un arbre abattu, il est très probable qu'une souche enracinée retourne violemment à sa position verticale quand on sépare par tronçonnage le tronc de la souche. Faites attention au bois sous tension vu qu'il présente un danger important.

⚠ AVERTISSEMENT

Les bois sous tension sont dangereux et peuvent frapper l'opérateur, entraînant sa perte de contrôle de tronçonneuse. Cela peut entraîner des blessures graves ou fatales de l'opérateur. Cela doit être effectué par des utilisateurs entraînés.

Consignes de sécurité supplémentaires

Dans certaines régions, des dispositions peuvent limiter l'utilisation de cette machine. Demandez aux autorités locales qu'elles vous éclairent à ce sujet.

Ne permettez jamais aux enfants ni aux personnes, qui ne sont pas familiarisées avec ces instructions, d'utiliser cette machine. La législation locale spécifie l'âge minimum de l'utilisateur.

Avant chaque utilisation, s'assurer que tous les contrôles et appareils de sécurité fonctionnent correctement. Ne pas utiliser la machine si l'interrupteur « Off » n'arrête pas le moteur.

Ne pas porter de vêtements amples, de pantalons courts ou des bijoux de quelque sorte que ce soit.

Attacher les cheveux longs au dessus des épaules pour éviter qu'ils ne soient happés dans les pièces mobiles.

Faire attention aux objets jetés, volants ou chutant. Tenir toutes les personnes présentes, les enfants et les animaux au moins à 15 m de la zone de travail.

Ne pas travailler avec un mauvais éclairage. L'opérateur a besoin d'une visibilité nette de la zone de travail afin de pouvoir identifier les risques éventuels.

Utiliser une protection auditive réduit la capacité d'entendre les avertissements sonores (cris ou alarmes). L'opérateur doit faire plus attention à ce qu'il se passe dans la zone de travail.

Utiliser des outils similaires à proximité augmente le risque de lésions auditives et la probabilité que d'autres personnes entrent dans votre zone de travail.

Rester bien campé sur ses pieds et garder l'équilibre. Ne pas tendre les bras.

Tendre les bras peut faire perdre l'équilibre et augmente le risque de recul.

Garder toutes les pièces du corps éloignées de toute pièce mobile.

Inspecter la tronçonneuse avant chaque utilisation. Vérifier le fonctionnement correct de tous les contrôles, dont le frein de chaîne. Vérifier s'il y a des fixations lâches, s'assurer que toutes les protections et poignées sont fixées correctement et en toute sécurité. Remplacer les

pièces endommagées avant utilisation.

Ne modifier en aucune façon la machine et ne pas utiliser des pièces et accessoires non recommandés par le fabricant.

⚠ AVERTISSEMENT

Si la machine chute, subit un impact fort ou commence à vibrer de manière anormale, arrêter immédiatement la machine et l'inspecter pour tout dommage ou identifier la cause des vibrations. Tout dommage doit être réparé ou remplacé correctement par un centre de service après-vente.

Risques résiduels

- Même en cas d'utilisation correcte du produit il n'est pas possible d'exclure complètement des risques résiduels. Pendant l'utilisation les risques décrits ci-dessous pourront se présenter et par conséquent l'opérateur devra respecter les normes suivantes:
- Blessure causée par vibration
Toujours utiliser le bon outil pour la tâche à accomplir. Utiliser les bonnes poignées. Limiter le temps de travail et l'exposition.
- Lésions auditives causées par l'exposition au bruit
Porter une protection auditive et limiter l'exposition.
- Blessure causée par le contact avec une dent exposée sur la chaîne
- Blessure causée par l'éjection de parties de la pièce à usiner (copeaux de bois, éclats)
- Blessure causée par la poussière et les particules
- Lésion de la peau causée par des contacts avec des lubrifiants
- Pièces éjectées de la chaîne (risques de coupure/ d'injection)
- Mouvement abrupt, imprévisible ou recul du guide-chaîne (« risques de découpe »)

Risque des risques

- Il a été prouvé que les vibrations causées par les outils manuels peuvent entraîner le syndrome de Raynaud chez certains individus. Ces symptômes peuvent inclure des tremblements, l'engourdissement et le blanchiment des doigts, que l'on voit notamment après exposition au froid. Des facteurs héréditaires, l'exposition au froid et à l'humidité, le régime alimentaire, le tabagisme et les pratiques de travail peuvent contribuer au développement de ces symptômes. Des mesures peuvent être prises par l'opérateur pour réduire les effets des vibrations :
- Garder son corps au chaud lorsqu'il fait froid. Lors de l'opération de l'unité, porter des gants pour garder les mains et les poignets au chaud.
- Après chaque période d'opération, faire de l'exercice pour augmenter la circulation sanguine.
- Faire des pauses fréquentes. Limiter le nombre d'exposition par jour.
- Les gants de protection vendus par les revendeurs

professionnels de tronçonneuses sont conçus spécialement pour l'utilisation des tronçonneuses et apportent protection, une bonne prise en main et réduisent également l'effet de vibration des poignées. Ces gants doivent être conformes à la norme EN 381-7 et portés le label CE.

Si vous rencontrez l'un de ces symptômes, consultez immédiatement votre médecin.

MONTAGE

Assembler la chaîne et le guide-chaîne

⚠ AVERTISSEMENT

Si des pièces sont endommagées ou manquantes, n'utilisez pas la machine avant qu'elles ne soient remplacées. Ne pas respecter cette consigne peut entraîner des blessures physiques graves.

S'assurer que retirer la batterie. Portez des gants de protection.

⚠ AVERTISSEMENT

La chaîne est affûtée. Toujours porter des gants de protection lors de la maintenance de la chaîne.

Ajuster la tension de la chaîne

Retirer le bloc-batterie avant de procéder à tout travail sur la tronçonneuse.

Afin d'augmenter la tension de la chaîne, tourner la vis

⚠ AVERTISSEMENT

Des blessures peuvent être causées ou aggravées par l'utilisation prolongée d'un outil. Lorsque vous utilisez un outil quel qu'il soit pendant des périodes prolongées, veillez à faire régulièrement des pauses.

de serrage dans le sens horaire et vérifier fréquemment la tension de la chaîne. Afin de réduire la tension de la chaîne, tourner la vis dans le sens antihoraire et vérifier fréquemment la tension de la chaîne.

La tension de la chaîne est correcte lorsque l'écart entre l'outil de coupe dans la chaîne et la barre est d'environ 6,8 mm. La Tիրer la chaîne au milieu de la partie inférieure de la barre, vers le bas (en l'éloignant de la barre) et mesurer la distance entre la barre et les outils de coupe de la chaîne. Serrer les écrous de montage de la barre et les tournant dans le sens antihoraire.

Remarque Ne pas trop tendre la chaîne - une tension excessive entraîne de l'usure et réduit la durée de vie de la chaîne et peut endommager la barre. Les chaînes neuves peuvent se détendre et se desserrer lors de la première utilisation. Retirer le pack de batterie et la vérifier régulièrement la tension de la chaîne pendant les deux premières heures d'utilisation. La température de la chaîne augmente pendant l'exploitation normale ce qui entraîne sa dilatation. Vérifier fréquemment la tension de la chaîne et la régler si nécessaire. Une chaîne tendue à chaud peut être trop serrée après refroidissement. S'assurer que la tension de la chaîne est bien réglée tel que spécifié dans ces instructions.

FONCTIONNEMENT

Ajouter de l'huile de lubrification de chaîne

⚠ AVERTISSEMENT

Ne jamais travailler sans lubrifiant. Si la chaîne fonctionne sans lubrifiant, cela peut endommager le guide-chaîne et la chaîne. Il est essentiel de vérifier fréquemment le niveau d'huile dans la jauge et avant d'utiliser la tronçonneuse.

Garder le réservoir plein à plus de ¼ pour garantir qu'il y a suffisamment d'huile pour la tâche à effectuer.

Remarque Il est recommandé d'utiliser de l'huile de chaîne d'origine végétale pour l'élagage des arbres. L'huile minérale peut endommager les arbres. Ne jamais utiliser de l'huile automobile usagée ni des huiles très épaisses. Cela peut endommager la tronçonneuse. Nettoyer la surface autour du capuchon d'huile pour

éviter toute contamination.

Tenir la tronçonneuse

Toujours tenir la tronçonneuse avec la main droite sur la poignée arrière et la main gauche sur la poignée avant. Attraper les deux poignées avec les pouces et les doigts les encerclant.

Démarrer la tronçonneuse

Avant de démarrer la tronçonneuse, vous devez installer le pack de batterie dans la tronçonneuse et vous assurer que le frein de chaîne est en position RUN en tirant le levier/la protection de main du frein vers la poignée avant.

Vérifier et actionner le frein de la chaîne

Actionnez le frein de chaîne en faisant tourner la main gauche sur la poignée avant. Exercez une pression sur le levier du frein de chaîne/protection des mains avec le dos de la main en direction du guide-chaîne quand la chaîne tourne rapidement. Veillez à ce que les deux mains se trouvent toujours sur les poignées.

Remettre le frein de chaîne en position RUN en attrapant le haut du levier/de la protection de main et tirant en avant la poignée avant jusqu'à entendre un clic.

AVERTISSEMENT

Faites réparer la scie à chaîne avant de l'utiliser de nouveau si le frein de chaîne n'immobilise pas immédiatement la chaîne ou s'il ne reste pas de lui-même dans la position de marche.

TRANSPORT ET STOCKAGE

Toujours huiler légèrement la chaîne lors du stockage pour éviter la rouille. Toujours vider le réservoir d'huile lors du stockage pour éviter les fuites.

Arrêter la machine, retirer la batterie et laisser refroidir avant stockage ou transport.

Nettoyer tous les corps étrangers de la machine. Stocker la machine dans un endroit frais, sec et bien ventilé qui est hors de portée des enfants. Tenir éloigné des agents corrosifs comme les produits chimiques de jardinage et les sels dégivants. Ne pas stocker à l'extérieur.

Fixer le cache du guide avant de stocker la machine ou pendant le transport.

Pour le transport dans des véhicules, sécuriser la machine contre tout mouvement et chute pour éviter de blesser les personnes et d'endommager l'outil.

ATTENTION

Endommagement de l'audition. Un séjour prolongé à proximité immédiate de l'appareil en service peut endommager l'audition. Portez une protection acoustique.

Les nuisances sonores causées par cet appareil sont inévitables. Effectuez les travaux très bruyants aux horaires autorisés et destinés à cet effet. Observez, le cas échéant, des périodes de pause et limitez la durée du travail au strict nécessaire. Pour votre protection personnelle et celle des personnes se trouvant à proximité, une protection auditive adéquate est requise.

Veillez noter que, conformément à la réglementation sur les bruits de voisinage, cet appareil ne peut être utilisé dans les zones résidentielles, en principe, que de 8 h 30 à 12 h et de 14 h à 19 h en semaine, de 9 h à 12 h et de 15 h à 19 h le samedi et enfin de 10 h à 12 h le dimanche et les jours fériés. Les horaires peuvent varier selon les départements, parfois selon les municipalités. De plus, l'interdiction d'exploitation s'applique aux heures suivantes de la journée : de 7h00 à 9h00, de 13h00 à 15h00 et de 17h00 à 20h00.

Protection contre le bruit! Avant la mise en marche, informez-vous des prescriptions locales.

DANGER

Avertissement Cet outil électrique génère un champ électromagnétique pendant son fonctionnement. Dans certaines circonstances, ce champ peut affecter les implants médicaux actifs ou passifs. Afin de réduire les risques de blessures graves ou mortelles, il est conseillé aux personnes portant des implants médicaux de consulter leur médecin et le fabricant avant d'utiliser cet appareil.

AVERTISSEMENT

Risque de blessures par la roue mobile en rotation.

- Tenez les mains à une distance de sécurité. N'utilisez jamais l'appareil avec un couvercle ou un dispositif de protection endommagé ou sans couvercle ou dispositif de protection.
- Retirer le bloc-batterie avant de procéder à tout réglage, nettoyage et travail de maintenance sur l'appareil. Attendez que toutes les pièces en rotation s'arrêtent et l'appareil refroidisse.

Avant d'utiliser l'appareil, contrôlez l'espace de travail. Retirez les objets durs tels que pierres, morceaux de verre, fils, etc. susceptibles d'être éjectés, renvoyés lors de l'utilisation de l'appareil et susceptibles de provoquer des blessures ou dommages.

N'utilisez jamais l'appareil sans l'équipement mis en place.

Il est interdit d'utiliser l'appareil si les dispositifs de protection sont défectueux ou endommagés. Remplacez les pièces usées ou endommagées.

Avant chaque mise en marche, contrôlez tous les raccords à vis et encastrables, ainsi que les dispositifs de protection, la fixation correcte ainsi que le bon fonctionnement de toutes les pièces mobiles. .

Il est strictement interdit de démonter, de changer les

dispositifs de protection situés sur l'appareil ou de les utiliser en désaccord avec leur destination ou de fixer d'autres dispositifs de protection d'autres fabricants. Si l'organe commence à vibrer de façon inhabituelle, arrêtez le moteur et recherchez immédiatement la cause. En général, les vibrations sont un signe de problème.

Lorsque l'appareil est bloqué, arrêtez-le immédiatement et retirez l'objet.

L'appareil doit être – stocké dans un endroit sec et protégé du gel.

Conservez les outils électriques inutilisés hors de la portée des enfants et ne laissez personne n'étant pas familiarisé avec l'outil électrique ou ces instructions utiliser l'outil.

SYMBOLES



Avertissement /Attention!



AVERTISSEMENT! Veuillez lire avec soin le mode d'emploi avant la mise en service



Portez des lunettes de protection.



Portez une protection acoustique.



Fusible de l'appareil



Avertissement – éjection d'objets
Pour cause de risque d'éjection d'objets étrangers, éloignez toute personne du lieu de travail. La distance de sécurité minimale s'élève à 15 mètres.



N'exposez pas l'appareil à la pluie et ne l'utilisez pas dans un environnement mouillé ou humide.



Marquage de conformité européenne



Protégez la batterie des températures supérieures à 45°C.



Protégez la batterie de la chaleur et du feu..



Protégez la batterie de l'eau et de l'humidité.



Tension d'entrée
Courant continu
Courant d'entrée



Niveau d'intensité acoustique



Batteries conseillées



Les dispositifs électriques, les batteries et les batteries rechargeables ne sont pas à éliminer dans les déchets ménagers. Les dispositifs électriques et les batteries sont à collecter séparément et à remettre à un centre de recyclage en vue de leur élimination dans le respect de l'environnement. S'adresser aux autorités locales ou au détaillant spécialisé en vue de connaître l'emplacement des centres de recyclage et des points de collecte.



Any damaged or disposed electric or electronic devices must be delivered to appropriate collection centres..



Déposez les batteries dans un centre de collecte de batteries usagées où elles seront recyclées de façon écologique.

UTILISATION CONFORME AUX PRESCRIPTIONS

La tronçonneuse sans fil est uniquement destinée à une utilisation en extérieur.

Pour des raisons de sécurité, la tronçonneuse doit être contrôlée correctement en l'utilisant à deux mains en permanence.

La tronçonneuse est conçue pour couper les branches, les troncs, les bûches et les poutres d'un diamètre déterminé par la longueur de coupe du guide-chaîne. Elle est uniquement conçue pour découper le bois. Elle doit être uniquement utilisée par des adultes ayant été suffisamment formés sur les risques et les mesures préventives à prendre pour l'utilisation de la tronçonneuse.

N'utilisez pas la scie à chaîne à d'autres fins que celles mentionnées plus haut. Ne l'utilisez pas dans le cadre de travaux arboricoles professionnels. Ni les enfants ni les personnes ne portant pas l'équipement et les vêtements de protection individuelle requis ne sont autorisés à utiliser la scie à chaîne.

⚠ AVERTISSEMENT

Vous devez vous conformer aux règles de sécurité quand vous utilisez cette scie à chaîne. Pour votre propre sécurité et celle des tiers, veuillez lire ce mode d'emploi avant d'utiliser la scie à chaîne. Nous vous recommandons de suivre un cours professionnel de formation à la sécurité portant sur l'utilisation et l'entretien de la scie à chaîne ainsi que sur les mesures préventives et les premiers secours. Veuillez conserver ce mode d'emploi afin de pouvoir le consulter ultérieurement.

⚠ AVERTISSEMENT

Les tronçonneuses sont des outils potentiellement dangereux. Les accidents liés à l'utilisation de tronçonneuse entraînent souvent la perte de membres ou la mort. La tronçonneuse n'est pas le seul danger. Les branches qui tombent, les arbres qui se renversent et les bûches qui roulent peuvent tuer. Le bois malade ou pourri implique des risques supplémentaires. Vous devez évaluer votre capacité à accomplir la tâche en toute sécurité. Si vous avez des doutes, laissez faire un bûcheron professionnel.

Le fabricant décline toute responsabilité en cas de non-respect des règles en vigueur et des dispositions indiquées dans ce mode d'emploi.

BATTERIE

⚠ AVERTISSEMENT

Risque d'incendie! **Risque d'explosion**

N'utilisez jamais des accumulateurs endommagés, défectueux ou déformés. N'ouvrez jamais un accumulateur, ne l'endommagez pas et ne le faites pas tomber.

Ne chargez jamais la batterie dans un environnement avec acides et matières légèrement inflammables.

Protégez la batterie de la chaleur et du feu.

Utilisez la batterie seulement dans l'étendue des températures de +10°C à +40°C.

Ne la posez jamais sur des corps de chauffe et ne l'exposez pas trop longtemps aux rayons du soleil. En cas de forte charge, laissez-la d'abord refroidir.

Court-circuit - ne shuntez pas les contacts de l'accumulateur avec des pièces métalliques.

Lors de la liquidation, le transport ou le stockage, il est nécessaire d'emballer l'accumulateur (sac en plastique, boîte) ou de coller les contacts.

Ne recharger qu'avec le chargeur spécifié par le fabricant. Pour le chargeur qui convient uniquement pour un certain type de batteries ou accumulateurs, risque d'incendie en cas d'utilisation avec d'autres accumulateurs.

N'utiliser les outils qu'avec des blocs de batteries spécifiquement désignés. L'utilisation de tout autre bloc

de batteries peut créer un risque de blessure et de feu. Lorsqu'un bloc de batteries n'est pas utilisé, le maintenir à l'écart de tout autre objet métallique, par exemple trombones, pièces de monnaie, clés, clous, vis ou autres objets de petite taille qui peuvent donner lieu à une connexion d'une borne à une autre. Le court-circuitage des bornes d'une batterie entre elles peut causer des brûlures ou un feu.

Dans de mauvaises conditions, du liquide peut être éjecté de la batterie; éviter tout contact. En cas de contact accidentel, nettoyer à l'eau. Si le liquide entre en contact avec les yeux, rechercher en plus une aide médicale. Le liquide éjecté des batteries peut causer des irritations ou des brûlures.

Une utilisation incompétente ou l'utilisation d'un accumulateur endommagé peut provoquer des fuites de vapeurs. Amenez de l'air frais et contactez un médecin en cas de problèmes. Les vapeurs peuvent irriter les voies respiratoires.

Transport de batteries lithium-ion

Les batteries lithium-ion sont soumises aux dispositions législatives concernant le transport de produits dangereux. Le transport de ces batteries devra s'effectuer dans le respect des dispositions et des normes locales, nationales et internationales.

Les utilisateurs peuvent transporter ces batteries sans restrictions.

Le transport commercial de batteries lithium-ion est réglé par les dispositions concernant le transport de produits dangereux. La préparation au transport et le transport devront être effectués uniquement par du personnel formé de façon adéquate. Tout le procédé devra être géré d'une manière professionnelle.

Durant le transport de batteries il faut respecter les

consignes suivantes :: S'assurer que les contacts soient protégés et isolés en vue d'éviter des courts-circuits. S'assurer que le groupe de batteries ne puisse pas se déplacer à l'intérieur de son emballage. Des batteries endommagées ou des batteries perdant du liquide ne devront pas être transportées. Pour tout renseignement complémentaire veuillez vous adresser à votre transporteur professionnel.

INSTRUCTIONS DE SÉCURITÉ PARTICULIÈRES CHARGEUR

L'appareil peut être utilisé par des enfants à partir de 8 ans et par des personnes ayant des capacités physiques, sensorielles ou mentales restreintes ou ayant un manque d'expérience et / ou de connaissances s'ils sont sous surveillance ou ont été informés de la manipulation sûre de l'appareil et ont compris les dangers qui en résultent.

Les enfants ne doivent pas jouer avec l'appareil.

Le nettoyage ou la maintenance utilisateur ne doivent pas être effectués par des enfants sans surveillance.

AVERTISSEMENT

Ne pas essayer de charger des accus non rechargeables avec ce chargeur

Dans le but d'éviter des risques d'accident, il est nécessaire de faire remplacer un câble d'alimentation endommagé par le fabricant.

Lisez attentivement ce mode d'emploi avant la première utilisation de l'appareil et assurez-vous de l'avoir bien compris. Familiarisez-vous avec les éléments de commande et l'utilisation correcte de l'appareil.

Respectez toutes les consignes de sécurité figurant dans le mode d'emploi. Comportez-vous de façon responsable vis-à-vis des autres personnes. L'utilisateur est responsable des accidents et dangers vis-à-vis de tierces personnes.

L'appareil doit être – stockés dans un endroit sec et protégé du gel.

Aucune particule métallique ne doit pénétrer dans le compartiment à batterie (risque de court-circuit). N'utilisez jamais le chargeur dans un environnement humide ou mouillé. Il convient uniquement à l'utilisation à l'intérieur. Vérifiez si la tension du secteur correspond aux données figurant sur la plaque signalétique du chargeur. Risque d'électrocution.

Séparez les raccords de câble seulement en tirant sur la fiche. Le fait de tirer sur le câble pourrait endommager le câble ainsi que la fiche, la sécurité électrique ne serait alors plus assurée. Le fait de tirer sur le câble pourrait endommager le câble ainsi que la fiche, la sécurité électrique ne serait alors plus assurée.

N'utilisez jamais le chargeur lorsque le câble, la fiche ou l'appareil lui-même est endommagé par des influences extérieures. Lors de la liquidation, le transport ou le stockage, il est nécessaire d'emballer l'accumulateur (sac en plastique, boîte) ou de coller les contacts. Évitez de limiter la fonction de refroidissement en couvrant les fentes de refroidissement. N'utilisez pas l'appareil à proximité des sources de chaleur ou sur une surface chaude.

N'ouvrez jamais le chargeur. En cas de panne, contactez un atelier spécialisé.

Avant la charge, la surface extérieure de la batterie doit être propre et sèche.

Les chargeurs conviennent exclusivement à la charge de ces batteries rechargeables:

Typ LI22-2/ LBB25R & Typ LI 22 / LBC202Z-2

Il est interdit de charger une autre batterie.

ENTRETIEN

⚠ DANGER

Retirer le bloc-batterie avant de procéder à tout réglage, nettoyage et travail de maintenance sur l'appareil. Attendez que toutes les pièces en rotation s'arrêtent et l'appareil refroidisse.

Maintenez la machine et en particulier les orifices d'aération propres. Ne pulvérisez jamais d'eau sur l'appareil ! Ne nettoyez pas l'appareil et ses composants à l'aide de solvants et de liquides inflammables ou toxiques. Utilisez uniquement un chiffon humide, en veillant d'abord à ce que la fiche soit débranchée de la prise électrique.

Utilisez uniquement des accessoires et des pièces de rechange d'origine. L'utilisation d'autres pièces détachées peut engendrer des accidents/blessures de l'utilisateur. Dans ce cas, le fabricant décline toute responsabilité.

Si vous avez besoin d'accessoires ou de pièces de rechange, veuillez vous adresser à notre service après-vente.

Seul un appareil régulièrement entretenu et réparé

peut donner satisfaction. Un entretien insuffisant peut engendrer des accidents et des blessures.

Les réparations et travaux non décrits dans ce mode d'emploi doivent être effectués uniquement par un personnel qualifié agréé.

Garder la tronçonneuse entretenue professionnellement et sûre. • Affûter la chaîne en toute sécurité est une tâche complexe. Par conséquent, le fabricant recommande fortement qu'une chaîne usée ou émoussée soit remplacée par une nouvelle, disponible auprès de votre agent de maintenance. Le numéro de pièce est disponible dans le tableau de spécification produit dans ce guide.

Respecter les instructions de lubrification, de vérification de la tension de la chaîne et d'ajustement.

Après chaque utilisation, nettoyer la machine avec un tissu doux et sec.

Retirer tous les copeaux, la saleté et les débris dans le compartiment de la batterie.

Vérifier tous les écrous, boulons et vis à intervalles fréquents pour garantir que la machine est en état de travail. Toute pièce endommagée doit être réparée ou remplacée correctement par un centre de service après-vente.

Remplacer le guide-chaîne et la chaîne**⚠ AVERTISSEMENT**

Porter des gants de protection.

Une chaîne émoussée ou mal affûtée peut entraîner une vitesse excessive du moteur pendant la coupe et peut entraîner des dommages graves du moteur. Ne pas remplacer ou réparer une chaîne endommagée peut entraîner des blessures graves. La chaîne est affûtée. Toujours porter des gants de protection lors de la maintenance de la chaîne.

Pour les pièces endommagées	Avant toute utilisation
Pour les fixations desserrées	Avant toute utilisation
Fonction de frein de chaîne	Avant toute utilisation/inspecter et nettoyer
Guide-chaîne	Avant toute utilisation
Tronçonneuse complète	Après chaque utilisation

Inspecter et nettoyer le frein de la chaîne

Toujours garder propre le mécanisme de frein en brossant légèrement les maillons pour éliminer la saleté.

Toujours tester la performance du frein après nettoyage..

Se reporter au paragraphe « Vérifier et actionner le frein de la chaîne » de cette notice pour des informations supplémentaires.

Pièces de rechange (Barre et chaîne)

Chaîne	71300292
Guide-chaîne	71300293

La chaîne doit être fixée avec la barre du même fabricant en respect des combinaisons ci-dessus.

Programme de maintenance

Contrôle quotidien	
Lubrification de la barre	Avant toute utilisation
Tension de la chaîne	Avant toute utilisation et fréquemment
Affûtage de la chaîne	Avant toute utilisation, contrôle visuel

ELIMINATION

Au cas où votre appareil devenait un jour inutilisable ou si vous n'en aviez plus l'usage, ne jetez en aucun cas l'appareil avec les déchets ménagers, mais veillez à un recyclage conforme aux principes écologiques.

Allez déposer l'appareil dans un centre de recyclage. Les éléments en matière synthétique et en métal seront séparés et réutilisés. Votre commune ou l'administration urbaine vous fourniront tous les renseignements à ce sujet.

Ne pas éliminer les piles avec les déchets ménagers. En

tant que consommateur, vous êtes tenu de retourner les piles ou les accus selon les directives légales. Quand votre appareil sera hors d'usage, vous enlèverez les piles et les accus de l'appareil et vous les éliminerez séparément. Vous pouvez remettre les piles ou accus au point de ramassage local de votre commune ou chez votre fournisseur (point de vente) habituel.

Éliminez les accumulateurs lorsqu'ils sont déchargés. Nous recommandons d'envelopper les pôles par une bande adhésive, de façon à les protéger du court-circuit. N'ouvrez jamais un accumulateur.

CONDITIONS DE GARANTIE

Indépendamment des obligations ressortant du contrat de vente conclu par le fournisseur avec le consommateur final, nous accordons pour cet appareil la garantie suivante:

La période de garantie est de 84 mois et entre en vigueur à la remise de l'outil qui sera justifiée par présentation du bon d'achat original. Les pièces d'usure, les accus et les dommages dus à l'utilisation de pièces non conformes, à des réparations effectuées avec des pièces non originales, à l'exercice de la force, à des coups, une destruction ou une surcharge intentionnelle du moteur sont exclus de la

garantie. Les échanges sous garantie ne concernent que les pièces défectueuses et non les appareils complets. Les réparations sous garantie ne peuvent être effectuées que par des ateliers autorisés ou par le service après-vente de l'usine. La garantie s'éteint en cas d'intervention étrangère au fournisseur agréé. La garantie n'est pas valable en cas d'usage commercial du produit.

Les frais de port, d'expédition et autres frais annexes sont à la charge du client.

DÉCLARATION DE CONFORMITÉ POUR LA CE

Nous, **ikra GmbH, Schlesierstraße 36, D-64839 Münster**, déclarons sous notre seule responsabilité que le produit **Accumulateur-Tronçonneuse PMAKS 20** faisant l'objet de la déclaration sont conformes aux prescriptions fondamentales en matière de sécurité et de santé stipulées dans les Directives de la

2014/35/UE (Directive basse tension)
2006/42/CE (directive CE sur les machines)
2014/30/UE (directive EMV)
2000/14/CE+ 2005/88/CE (directives en matière de bruit)
2011/65/UE (directive RoHS)

modifications incluses. Pour mettre en pratique dans les règles de l'art les prescriptions en matière de sécurité et de santé stipulées dans les Directives de la CEE, il a été tenu compte des normes et/ou des spécifications techniques suivantes:

EN 60745-1: 2009, EN 60745-2-13: 2009
EN 55014-1:2006+A1:2009+A2:2011
EN 55014-2:2015
EN IEC 63000:2018



Procédure d'évaluation de conformité voir annexe V / directive 2000/14/CE

Numéro de type: M6A 032082 0148 Rev. 00

Organisme notifié: No.0123 TÜV SÜD Product Service GmbH Ridlerstr. 65, 80339 München

Niveau de puissance acoustique mesuré 92,8 dB (A)

Niveau de puissance acoustique garanti 96 dB (A)

L'année de fabrication est indiquée sur la plaque de l'appareil et est également repérable sur le numéro de série consécutif.

Münster, 2020-03-16

Matthias Fiedler
Senior Product Manager
Ikra GmbH

La documentation technique est conservée par:
Matthias Fiedler, Ikra GmbH, Schlesierstrasse 36,
64839 Münster, Germany

TECHNICAL DATA

Cordless Chainsaw	PMAKS 20
No-load chain speed	8,5 m/s
Usable cutting length	355mm/14"
Chain oil tank capacity	150 ml
Battery voltage	40 V (2x20 V) / 2,5 Ah
Weight with battery	3,8 kg
Vibration details	
Vibration total values (triaxial vector sum) determined according to EN 60745-2-13, Uncertainty K = 1,5 m/s ²	
Vibration emission value a _h Front handle	2,57 m/s ²
Vibration emission value a _h Rear handle	4,92 m/s ²
Noise information	
Measured according to ¹ EN 60745; ² 2000/14/ EG+2005/88/EC	
Sound pressure level L _{pa} ¹ Uncertainty K = 3 dB (A)	81,9 dB (A)
Measured sound power level L _{wa} ² Uncertainty K = 2,6 dB (A)	92,8 dB (A)
Recommended battery types	Typ LI22-2/ LBB25R
Recommended charger	CGC20G

Battery Charger	CGC20G
Input voltage	220 - 240 V
Frequency	50 - 60 Hz
Output voltage	20 V ---
Output current	2 x 2 A
Rated input	140 W
Recommended battery types	Typ LI22-2/ LBB25R

Battery type	Typ LI22-2/ LBB25R
Battery voltage	20 V ---
Battery capacity (Li-Ion)	2,5 Ah
Battery power	50 Wh
Recommended charger	CGC20G

Technical changes reserved.

WARNING: The declared vibration emission level represents the main applications of the tool. However if the tool is used for different applications, with different accessories or poorly maintained, the vibration emission may differ. This may significantly increase the exposure level over the total working period.

The vibration emission level will vary because of the ways in which a power tool can be used and may increase above the level given in this information sheet.

The vibration emission level may be used to compare one tool with another.

It may be used for a preliminary assessment of exposure.

An accurate estimate of the vibratory load should also take into account the times when the tool is shut down or when it is running but not actually in use. This may significantly reduce the vibratory load over the total working period.

Identify additional safety measures to protect the operator from the effects of vibration such as: maintain the tool and the accessories, keep the hands warm, organisation of work patterns.

SAFETY WARNINGS

Read and understand the operating instructions before using the appliance. Familiarise with the control elements and how to use the appliance properly. Abide by all the safety measures stated in the service manual. Act responsibly toward third parties.

The operator is responsible for accidents or risks to third parties.

In case of any doubts about connection and operation refer please to our customer center

General Power Tool Safety Warnings



WARNING Read all safety warnings and all instructions. Failure to follow the warnings and instructions may result in electric shock, fire and/or serious injury.

Save all warnings and instructions for future reference.

The term „power tool“ in the warnings refers to your mains-operated (corded) power tool or battery-operated (cordless) power tool.

13) Work area safety

- a) **Keep work area clean and well lit.** Cluttered or dark areas invite accidents.
- b) **Do not operate power tools in explosive atmospheres, such as in the presence of flammable liquids, gases or dust.** Power tools create sparks which may ignite the dust or fumes.
- c) **Keep children and bystanders away while operating a power tool.** Distractions can cause you to lose control.

14) Electrical safety (Battery Charger)

- a) **Power tool plugs must match the outlet. Never modify the plug in any way. Do not use any adapter plugs with earthed (grounded) power tools.** Unmodified plugs and matching outlets will reduce risk of electric shock.
- b) **Avoid body contact with earthed or grounded surfaces, such as pipes, radiators, ranges and refrigerators.** There is an increased risk of electric shock if your body is earthed or grounded.
- c) **Do not expose power tools to rain or wet conditions.** Water entering a power tool will increase the risk of electric shock.
- d) **Do not abuse the cord. Never use the cord for carrying, pulling or unplugging the power tool. Keep cord away from heat, oil, sharp edges or moving parts.** Damaged or entangled cords increase the risk of electric shock.
- e) **When operating a power tool outdoors, use an extension cord suitable for outdoor use.** Use of a cord suitable for outdoor use reduces the risk of electric shock.
- f) **If operating a power tool in a damp location is unavoidable, use a residual current device (RCD) protected supply.** Use of an RCD reduces the risk of electric shock.

15) Personal safety

- a) **Stay alert, watch what you are doing and use common sense when operating a power tool. Do not use a power tool while you are tired or under the influence of drugs, alcohol or medication.** A moment of inattention while operating power tools may result in serious personal injury.
 - b) **Use personal protective equipment. Always wear eye protection.** Protective equipment such as dust mask, non-skid safety shoes, hard hat, or hearing protection used for appropriate conditions will reduce personal injuries.
 - c) **Prevent unintentional starting. Ensure the switch is in the off-position before connecting to power source and/or battery pack, picking up or carrying the tool.** Carrying power tools with your finger on the switch or energising power tools that have the switch on invites accidents.
 - d) **Remove any adjusting key or wrench before turning the power tool on.** A wrench or a key left attached to a rotating part of the power tool may result in personal injury.
 - e) **Do not overreach. Keep proper footing and balance at all times.** This enables better control of the power tool in unexpected situations.
 - f) **Dress properly. Do not wear loose clothing or jewellery. Keep your hair, clothing and gloves away from moving parts.** Loose clothes, jewellery or long hair can be caught in moving parts.
 - g) **If devices are provided for the connection of dust extraction and collection facilities, ensure these are connected and properly used.** Use of dust collection can reduce dust-related hazards.
- #### 16) Power tool use and care
- a) **Do not force the power tool. Use the correct power tool for your application.** The correct power tool will do the job better and safer at the rate for which it was designed.
 - b) **Do not use the power tool if the switch does not turn it on and off.** Any power tool that cannot be controlled with the switch is dangerous and must be repaired.
 - c) **Disconnect the plug from the power source and/or the battery pack from the power tool before making any adjustments, changing accessories, or storing power tools.** Such preventive safety measures reduce the risk of starting the power tool accidentally.
 - d) **Store idle power tools out of the reach of children and do not allow persons unfamiliar with the power tool or these instructions to operate the power tool.** Power tools are dangerous in the hands of untrained users.
 - e) **Maintain power tools. Check for misalignment or binding of moving parts, breakage of parts and any other condition that may affect the power tool's operation. If damaged, have the power tool repaired before use.** Many accidents are caused by poorly maintained power tools.

- f) **Keep cutting tools sharp and clean.** Properly maintained cutting tools with sharp cutting edges are less likely to bind and are easier to control.
- g) **Use the power tool, accessories and tool bits etc. in accordance with these instructions, taking into account the working conditions and the work to be performed.** Use of the power tool for operations different from those intended could result in a hazardous situation.

17) Battery tool use and care

- a) **Recharge only with the charger specified by the manufacturer.** A charger that is suitable for one type of battery pack may create a risk of fire when used with another battery pack.
- b) **Use power tools only with specifically designated battery packs.** Use of any other battery packs may create a risk of injury and fire.
- c) **When battery pack is not in use, keep it away from other metal objects, like paper clips, coins, keys, nails, screws or other small metal objects, that can make a connection from one terminal to another.** Shorting the battery terminals together may cause burns or a fire.
- d) **Under abusive conditions, liquid may be ejected from the battery; avoid contact. If contact accidentally occurs, flush with water. If liquid contacts eyes, additionally seek medical help.** Liquid ejected from the battery may cause irritation or burns.

18) Service

- a) **Have your power tool serviced by a qualified repair person using only identical replacement parts.** This will ensure that the safety of the power tool is maintained.

Chain saw safety warnings

- Keep all parts of the body away from the saw chain when the chain saw is operating. Before you start the chain saw, make sure the saw chain is not contacting anything. A moment of inattention while operating chain saws may cause entanglement of your clothing or body with the saw chain.
- **Always hold the chain saw with your right hand on the rear handle and your left hand on the front handle.** Holding the chain saw with a reversed hand configuration increases the risk of personal injury and should never be done.
- Wear eye protection. Further protective equipment for hearing, head, hands, legs and feet is recommended. Adequate protective equipment will reduce personal injury from flying debris or accidental contact with the saw chain.
- **Do not work on trees with the chainsaw.** There is a risk of injury when working on a tree.
- **Always keep proper footing and operate the chain saw only when standing on fixed, secure and level surface.** Slippery or unstable surfaces may cause a loss of balance or control of the chain saw.
- **When cutting a limb that is under tension, be alert for spring back.** When the tension in the wood fibres is

released the spring loaded limb may strike the operator and /or throw the chain saw out of control.

- **Use extreme caution when cutting brush and saplings.** The slender material may catch the saw chain and be whipped toward you or pull you off balance.
- **Carry the chain saw by the front handle with the chain saw switched off and away from your body. When transporting or storing the chain saw, always fit the guide bar cover.** Proper handling of the chain saw will reduce the likelihood of accidental contact with the moving saw chain.
- **Follow instructions for lubricating, chain tensioning and changing the bar and chain.** Improperly tensioned or lubricated chain may either break or increase the chance for kickback.
- **Keep handles dry, clean, and free from oil and grease.** Greasy, oily handles are slippery causing loss of control.
- **Cut wood only. Do not use chain saw for purposes not intended. For example: do not use chain saw for cutting metal, plastic, masonry or non-wood building materials.** Use of the chain saw for operations different than intended could result in a hazardous situation.

Causes and operator prevention of kickback:

Kickback may occur when the nose or tip of the guide bar touches an object, or when the wood closes in and pinches the saw chain in the cut.

Tip contact in some cases may cause a sudden reverse operation, kicking the guide bar up and back towards the operator.

Pinching the saw chain along the top of the guide bar may push the guide bar rapidly back towards the operator..

Either of these reactions may cause you to lose control of the saw which could result in serious personal injury.

Kickback is the result of tool misuse and/or incorrect operating procedures or conditions and can be avoided by taking proper precautions as given below:

- Maintain a firm grip, with thumbs and fingers encircling the chain saw handles, with both hands on the saw and position your body and arm to allow you to resist kickback forces. Kickback forces can be controlled by the operator, if proper precautions are taken.
- **Do not overreach and do not cut above shoulder height.** This helps prevent unintended tip contact and enables better control of the chain saw in unexpected situations.
- **Only use replacement bars and chains specified by the manufacturer.** Incorrect replacement guide bars and chains may cause chain breakage and/or kickback.
- **Follow the manufacturer's sharpening and maintenance instructions for the saw chain.** Decreasing the depth gauge height can lead to increased kickback.

Additional Safety and Working Instructions

It is recommended to cut logs on a saw-horse or cradle when operating the machine for the first time.

Ensure all guards, handles, and spiked bumper are properly fitted and are in good condition.

Persons using the chain saw should be in good health. The chain saw is heavy, so the operator must be physically fit.

The operator should be alert, have a good vision, mobility, balance, and manual dexterity. If there is any doubt, do not operate the chain saw.

Do not start using the chain saw until you have a clear work area, secure footing, and a planned retreat path away from a falling tree. Beware of the emission of lubricant mist and saw dust. Wear a mask or respirator, if required.

Do not cut vines and/or small undergrowth (less than 75 mm in diameter).

Always hold the chain saw with both hands during operation. Use a firm grip with thumbs and fingers encircling the chain saw handles. Right hand must be on the rear handle and left hand on the front handle.

Before starting the chain saw, make sure the saw chain is not contacting any object.

Do not modify the chain saw in any way or use it to power any attachments or devices not recommended by the manufacturer for your chain saw.

There should be a first-aid kit containing large wound dressings and a means to summon attention (e.g., whistle) close to the operator. A larger more comprehensive kit should be reasonably nearby.

An incorrectly tensioned chain can jump off the guide bar and could result in serious injury or fatality. The length of the chain depends on the temperature. Check the tension frequently.

You should get used to your new chain saw by making simple cuts on securely supported wood. Do this whenever you have not operated the saw for some time. To reduce the risk of injury associated with contacting moving parts, always stop the motor, apply the chain brake, remove the battery pack and make sure all moving parts have come to a stop before:

- cleaning or clearing a blockage
- leaving the machine unattended
- installing or removing attachments
- checking, conducting maintenance or working on the machine

The size of the work area depends on the job being performed as well as the size of the tree or work piece involved. For example, felling a tree requires a larger work area than making other cuts, i.e., bucking cuts, etc. The operator needs to be aware and in control of everything happening in the work area.

Do not cut with your body in line with the guide bar and chain. If you experience kickback, this will help prevent the chain coming into contact with your head or body.

Do not use a back-and-forward sawing motion, let the

chain do the work. Keep the chain sharp and do not try to push the chain through the cut.

Do not put pressure on the saw at the end of the cut. Be ready to take on the weight of the saw as it cuts free from the wood. Failure to do so could result in possible serious personal injury.

Do not stop the saw in the middle of a cutting operation. Keep the saw running until it is already removed from the cut. Do not fix the on/off switch in the „on“ position when using the saw hand-held.

Remove the battery pack before starting any work on the appliance.

WARNING! To reduce the risk of fire, personal injury, and product damage due to a short circuit, never immerse your device, battery pack or charger in fluid or al-low a fluid to flow inside them. Corrosive or conductive fluids, such as seawater, certain industrial chemicals, and bleach or bleach containing products, etc., Can cause a short circuit.

Use only System **Typ LI22-2/ LBB25R** chargers for charging System CGC20G battery packs.

Never break open battery packs and chargers and store only in dry rooms. Keep dry at all times.

Push and pull

The reaction force is always opposite to the direction the chain is moving. Thus, the operator must be ready to control the tendency for the machine to pull away (forward motion) when cutting on the bottom edge of the bar and the push backwards (towards the operator) when cutting along the top edge.

Saw jammed in the cut

Stop the chain saw and make it safe. Do not try to force the chain and bar out of the cut as this is likely to break the chain, which may swing back and strike the operator. This situation normally occurs because the wood is incorrectly supported which forces the cut to close under compression, thereby pinching the blade. If adjusting the support does not release the bar and chain, use wooden wedges or a lever to open the cut and release the saw. Never try to start the chain saw when the guide bar is already in a cut or kerf.

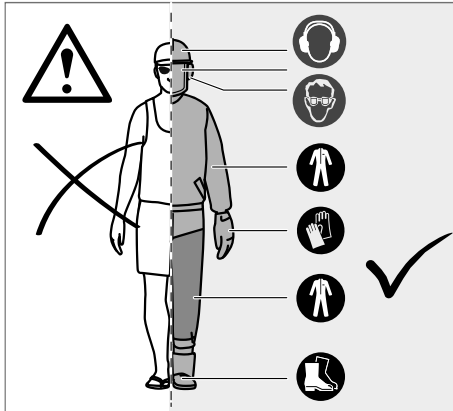
Skating / Bouncing

When the chainsaw fails to dig in during a cut, the guide bar can begin hopping or dangerously skidding along the surface of the log or branch, possibly resulting in the loss of control of the chainsaw. To prevent or reduce skating or bouncing, always use the saw with both hands make sure the saw chain establishes a groove for cutting. Never cut small, flexible branches or brushes with your chainsaw. Their size and flexibility can easily cause the saw to bounce towards you or bind up with enough force to cause a kickback. The best tool for that kind of work is a hand saw, pruning shears, an axe or other hand tools.

Personal protective equipment

Wear a helmet at all times when operating the machine. A helmet, equipped with mesh visor, can help reduce the risk of injury to the face and the head if kickback occurs. Wear ear protectors. Exposure to noise can cause hearing loss.

Good quality personal protective equipment, as used by professionals, will help reduce the risk of injury to the operator. The following items should be used when operating the machine:



Safety helmet

should comply with EN 397 and be CE marked

Hearing protection

should comply with EN 352-1 and be CE marked

Eye and face protection

should be CE marked and comply with EN 166 (for safety glasses) or EN 1731 (for mesh visors)

Gloves

should comply with EN381-7 and be CE marked

Leg protection (chaps)

should comply with EN 381-5, be CE marked and provide allround protection

Chain saw safety boots

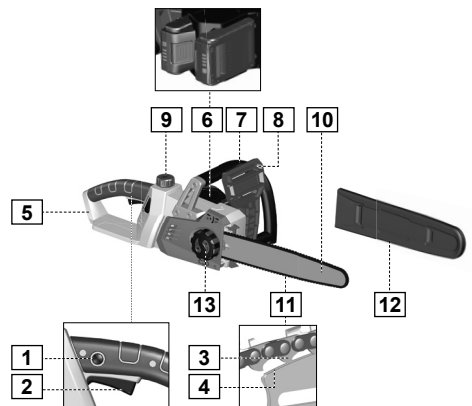
should comply with EN ISO 20345:2004 and be marked with a shield depicting a chain saw to show compliance with EN 381-3. (Occasional users may use steel toe-cap safety boots with protective gaiters which conform to EN 381-9 if the ground is even and there is little risk of tripping or catching on undergrowth)

Chain saw jackets for upper body protection

should comply with EN 381-11 and be CE marked

Know your Chain saw

- | | |
|---------------------------|---|
| 1 Trigger Release | 8 Front Hand Guard / Chain Brake |
| 2 Switching on/off | 9 Chain Lubricant Cap |
| 3 Chain Drive | 10 Guide Bar |
| 4 Bar Groove | 11 Saw Chain |
| 5 Rear Handle | 12 Guide Bar Cover |
| 6 Battery | 13 Chain tensioner wheel |
| 7 Front handle | |



⚠ WARNING

Consequences of improper maintenance, removal or modification of safety features like the chain brake, ignition switch, hand guard (front and back), spiked bumper, chain catcher, guide bar, low kick-back saw chain may cause the safety features to not function correctly, thus increasing the potential for serious injury.

Low kick-back saw chain

A low-kick-back saw chain helps to reduce the possibility of a kickback event. The rakers (depth gauges) ahead of each cutter can minimize the force of a kick-back reaction by preventing the cutters from digging in too deeply. Only use replacement guide bar and chain combinations recommended by the manufacturer. As saw chains are sharpened, they lose some of the low kickback qualities and extra caution is required. For your safety, replace saw chains when cutting performance decreases.

Spiked Bumper

The integral bumper spike may be used as a pivot when making a cut. It helps to keep the body of the chain saw steady while cutting. When cutting, push the machine forward until the spikes dig into the edge of the wood, then by moving the rear handle up or down in the direction of the cutting line it can help ease the physical strain of cutting.

Guide Bar

Generally, guide bars with small radius tips have somewhat lower potential for kick-back. You should use a guide bar and matching chain which is just long enough for the job. Longer bars increase the risk of loss of control during sawing. Regularly check the chain tension. When cutting smaller branches (less than the full length of the guide bar) the chain is more likely to be thrown off if the tension is not correct.

Chain Brake

Chain brakes are designed to quickly stop the chain from rotating. When the chain brake lever/hand guard is pushed towards the bar, the chain should stop immediately. A chain brake does not prevent kickback. It only lowers the risk of injury should the chain bar contact the operator's body during a kickback event. The chain brake should be tested before each use for correct operation in both the run and brake positions.

Chain Catcher

A chain catcher prevents the saw chain from being thrown back towards the operator if the saw chain comes loose or breaks.

Instructions concerning the proper techniques for basic felling, limbing and cross-cutting

Understanding the forces within the wood

When you understand the directional pressures and stresses inside the wood you can reduce the "pinches" or at least expect them during your cutting. Tension in the wood means the fibers are being pulled apart and if you cut in this area, the "kerf" or cut will tend to open as the saw goes through. If a log is being supported on a saw horse and the end is hanging unsupported over the end, tension is created on the upper surface due to the weight of the overhanging log stretching the fibers. Likewise, the underside of the log will be in compression and the fibers are being pushed together. If a cut is made in this area, the kerf will have the tendency to close up during the cut. This would pinch the blade.

Felling a tree

When bucking and felling operations are being performed by two or more persons at the same time, the felling operations should be separated from the bucking operation by a distance of at least twice the height of the tree being felled.

Trees should not be felled in a manner that would endanger any person, strike any utility line, or cause any property damage.

If the tree does make contact with any utility line, the company should be notified immediately.

An escape path should be planned and cleared as necessary before cuts are started. The escape path should extend back and diagonally to the rear of the expected line of fall.

Before felling starts, consider the natural lean of the tree, the location of larger branches, and the wind direction to judge which way the tree will fall.

Remove dirt, stones, loose bark, nails, staples, and wire from the tree.

Do not attempt to fell trees which are rotten or have been damaged by wind, fire, lightning, etc. This is extremely dangerous and should only be completed by professional tree surgeons.

1. Notching undercut

Make the notch 1/3 the diameter of the tree, perpendicular to the direction of the fall. Make the lower horizontal notching cut first. This will help to avoid pinching either the saw chain or the guide bar when the second notch is being made.

2. Felling-back cut

Make the felling-back cut at least 50 mm/ 2 in. higher than the horizontal notching cut. Keep the felling-back cut parallel to the horizontal notching cut. Make the felling back cut so enough wood is left to act as a hinge. The hinge wood keeps the tree from twisting and falling in the wrong direction.

Do not cut through the hinge.

As the felling gets close to the hinge, the tree should begin to fall. If there is any chance that the tree may not fall in the desired direction or it may rock back and bind the saw chain, stop cutting before the felling-back cut is complete and use wedges of wood, plastic or aluminium to open the cut and drop the tree along the desired line of fall.

When the tree begins to fall remove the chain saw from the cut, stop the motor, put the chain saw down, and use the retreat path planned. Be alert for falling overhead limbs and watch your footing.

Removing buttress roots

A buttress root is a large root extending from the trunk of the tree above the ground. Remove large buttress roots prior to felling. Make the horizontal cut into the buttress first, followed by the vertical cut. Remove the resulting

loose section from the work area. Follow the correct tree felling procedure after you have removed the large buttress roots.

Limbing a tree

Limbing is removing the branches from a fallen tree. When limbing, leave larger lower limbs to support the log off the ground. Remove the small limbs in one cut. Branches under tension should be cut from the bottom up to avoid binding the chain saw.

Bucking a log

Bucking is cutting a log into lengths. It is important to make sure your footing is firm and your weight is evenly distributed on both feet. When possible, the log should be raised and supported by the use of limbs, logs or chocks.

Follow the simple directions for easy cutting. When the log is supported along its entire length, it is cut from the top (overbuck).

When the log is supported on one end, cut 1/3 the diameter from the underside (underbuck). Then make the finished cut by overbucking to meet the first cut.

When the log is supported on both ends, cut 1/3 the diameter from the top (overbuck). Then make the finished cut by underbucking the lower 2/3 to meet the first cut.

When bucking on a slope always stand on the uphill side of the log. To maintain control when "cutting through", release the cutting pressure near the end of the cut without relaxing your grip on the chain saw handles. Don't let the chain contact the ground. After completing the cut, wait for the saw chain to stop before you move the chain saw. Always stop the motor before moving from tree to tree.

Cutting springpoles

A springpole is any log, branch, rooted stump, or sapling which is bent under tension by other wood so that it springs back if the wood holding it is cut or removed.

On a fallen tree, a rooted stump has a high potential of springing back to the upright position during the bucking cut to separate the log from the stump. Watch out for springpoles—they are dangerous.

WARNING

Springpoles are dangerous and could strike the operator, causing the operator to lose control of the chain saw. This could result in severe or fatal injury to the operator. This should be done by trained users.

Additional safety warnings

Some regions have regulations that restrict the use of the machine. Check with your local authority for advice.

Never allow children or people unfamiliar with the instructions to use the machine. Local regulations may

restrict the age of the operator.

Ensure before each use that all controls and safety devices function correctly. Do not use the machine if the "off" switch does not stop the motor.

Do not wear loose fitting clothing, short trousers, or jewellery of any kind.

Secure long hair so it is above shoulder level to prevent entanglement in moving parts.

Beware of thrown, flying, or falling objects. Keep all bystanders, children, and animals at least 15 m away from the work area.

Do not operate in poor lighting. The operator requires a clear view of the work area to identify potential hazards.

Use of hearing protection reduces the ability to hear warnings (shouts or alarms). The operator must pay extra attention to what is going on in the work area.

Operating similar tools nearby increases both the risk of hearing injury and the potential for other persons to enter your work area.

Keep firm footing and balance. Do not overreach.

Overreaching can result in loss of balance and can increase the risk of kickback.

Keep all parts of your body away from any moving part.

Inspect the chain saw before each use. Check for correct operation of all controls, including the chain brake. Check for loose fasteners, make sure all guards and handles are properly and securely attached. Replace any damaged parts before use.

Do not modify the machine in any way or use parts and accessories which are not recommended by the manufacturer.

WARNING

If the machine is dropped, suffers heavy impact or begins to vibrate abnormally, immediately stop the machine and inspect for damage or identify the cause of the vibration. Any damage should be properly repaired or replaced by a service station.

Residual Risk

- Even when the product is used as prescribed, it is still impossible to completely eliminate certain residual risk factors. The following hazards may arise in use and the operator should pay special attention to avoid the following:
 - Injury caused by vibration
Always use the right tool for the job. Use designated handles. Restrict working time and exposure.
 - Damage to hearing due to exposure to noise
Wear hearing protection and limit exposure.
 - Injury caused by contact with exposed saw teeth of the chain
 - Injury caused by thrown-out pieces of the workpiece (wood chips, splinters)
 - Injury caused by dust and particles
 - Injury to the skin caused by contact with lubricants

- Parts ejected from the saw chain (cutting/injection hazards)
- Unforeseen, abrupt movement, or kickback of the guide bar (cutting hazards)"

Risk Reduction

- It has been reported that vibrations from handheld tools may contribute to a condition called Raynaud's Syndrome in certain individuals. Symptoms may include tingling, numbness, and blanching of the fingers, usually apparent upon exposure to cold. Hereditary factors, exposure to cold and dampness, diet, smoking and work practices are all thought to contribute to the development of these symptoms. There are measures that can be taken by the operator to possibly reduce the effects of vibration:
- Keep your body warm in cold weather. When operating the unit wear gloves to keep the hands and wrists

warm.

- After each period of operation, exercise to increase blood circulation.
- Take frequent work breaks. Limit the amount of exposure per day.
- Protective gloves available from professional chain saw retailers are designed specifically for chain saw use which give protection, good grip and also reduce the effect of handle vibration. These gloves should comply with EN 381-7 and must be CE marked.

If you experience any of the symptoms of this condition, immediately discontinue use and see your doctor.

⚠ WARNING

Injuries may be caused, or aggravated, by prolonged use of a tool. When using any tool for prolonged periods, ensure you take regular breaks.

ASSEMBLY

Assembling saw chain and guide bar

⚠ WARNING

If any parts are damaged or missing do not operate the machine until the parts are replaced. Failure to heed this warning could result in serious personal injury.

Make sure to remove the battery. Wear protective gloves.

⚠ WARNING

The saw chain is sharp. Always wear protective gloves when performing maintenance to the chain.

Adjusting the chain tension

Remove the battery pack before you do any work on the chain saw.

To increase the chain tension, turn the chain tensioning screw clockwise and check the chain tension frequently. To reduce the chain tension, turn the chain tensioning screw counterclockwise and check the chain tension frequently.

The chain tension is correct when the gap between the cutter in the chain and the bar is about 6,8 mm. Pull the chain in the middle of the lower side of the bar downwards (away from the bar) and measure the distance between the bar and the chain cutters. Tighten the bar mounting nuts by turning it counter clockwise.

Note Do not over-tension the chain - excess tension will cause excessive wear and will reduce the life of the chain and could damage the bar. New chains could stretch and loosen during initial use. Remove battery pack and check chain tension frequently during the first two hours of use. The temperature of the chain increases during normal operation causing the chain to stretch. Check the chain tension frequently and adjust as required. A chain tensioned while warm may be too tight upon cooling. Make sure that the chain tension is correctly adjusted as specified in these instructions.

OPERATION

Adding the chain lubricating oil

⚠ WARNING

Never work without chain lubricant. If the saw chain is running without lubricant, the guide bar and the saw chain can be damaged. It is essential to frequently check the oil level in the oil level gauge and before starting to use the chain saw.

Keep the reservoir more than ¼ full to ensure sufficient oil is available for the job.

Note It is recommended to use a vegetable based chain oil when pruning trees. Mineral oil may harm trees. Never use waste oil automotive oil, or very thick oils. These could damage the chain saw. Clear surface around the oil cap to prevent contamination.

Holding the chain saw

Always hold the chain saw with your right hand on the rear handle and your left hand on the front handle. Grip both handles with the thumbs and fingers encircling the handles.

Starting the chain saw

Before starting the chain saw, you should install the battery pack in the chain saw and make sure the chain brake is in run position by pulling the chain brake lever/hand guard toward the front handle.

Checking and operating the chain brake

Engage the chain brake by rotating your left hand around the front handle. Allow the back of your hand to push the chain brake lever/hand guard toward the bar while the

chain is rotating rapidly. Be sure to maintain both hands on the saw handles at all times.

Reset the chain brake back into the run position by grasping the top of the chain brake lever/hand guard and pulling toward the front handle until you hear a click.

WARNING

If the chain brake does not stop the chain immediately, or if the chain brake will not stay in the run position without assistance, bring the chain saw to a service station for repair prior to use.

TRANSPORTATION AND STORAGE

Always lightly oil the chain when storing to prevent rust. Always empty the oil tank when storing to prevent leakage. Stop the machine, remove the battery, and allow it to cool before storing or transporting.

Clean all foreign materials from the machine. Store the machine in a cool, dry, and well-ventilated place that is inaccessible to children. Keep away from corrosive agents, such as garden chemicals and de-icing salts. Do not store outdoors.

Fit the guide bar cover before storing the machine or during transportation.

For transportation in vehicles, secure the machine against movement or falling to prevent injury to persons or damage to the machine.

CAUTION

**Hearing damage
A longer stay in the immediate vicinity of the running unit may cause hearing damage. Wear ear protectors.**

When working with the device, a certain level of noise cannot be avoided. Noisy work should be scheduled for hours, during which it is allowed by statute or other local regulations. Adhere to any applicable rest times and limit your working time to the necessary minimum time. For your personal protection and the protection of people nearby, suitable hearing protection must be worn.

Please observe the following: according to the German Machine Noise Protection Regulation from September 2002, this device may not be operated on Sundays and Bank holidays or working days from 8pm to 7am. Furthermore, it is forbidden to operate the machine at the following times of day: from 7 a.m. to 9 a.m., from 1 p.m. to 3 p.m. and from 5 p.m. to 8 p.m.

Please do also consider any local regulations concerning noise protection!

DANGER

Warning This power tool generates an electromagnetic field during operation. Under certain circumstances, this field may affect active or passive medical implants. To reduce the risk of serious or fatal injury, we recommend that individuals with medical implants consult their physician and the manufacturer of the medical implant before operating the machine.

WARNING

Risk of injury by rotating impeller.

- Keep your hands in safe distance.
Never use the machine with a damaged cover or protective device or without cover or protective devices.
- Remove the battery pack before starting any adjustment, cleaning and maintenance work on the device. Wait until all rotating parts have stopped and the appliance has cooled down.

Check the work area before using the appliance.

Remove any hard objects such as stones, shards of glass, wires, etc. that could be thrown off, knocked back or that could otherwise cause injury or damage during appliance operation.

Never use the appliance when the proper equipment is not fitted.

The appliance must not be used if damaged or safety equipment is defective. Replace any worn-out and damaged parts.

Check all screw and plug-in connections and protective equipment if firm and tightened properly and whether all moving parts are running smooth whenever the appliance is to be put into operation.

The protective equipment on the appliance is strictly

prohibited to be disassembled, changed, used in conflict with the designation and it is prohibited to attach any protective equipment of other manufacturers.












If the appliance starts abnormally vibrating, switch the engine off and search for the cause immediately. Generally, vibrations are a warning against operating failure.




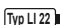



When being blocked, turn the appliance immediately off and remove the jammed item.

The appliance must be stored in a dry place and protected from frost.

Store idle power tools out of the reach of children and do not allow persons unfamiliar with the power tool or these instructions to operate the power tool.

SYMBOLS

	Warning /Caution!
	WARNING! Please read the instructions carefully before starting the machine.
	Wear goggles.
	Wear ear protectors.
	Charger to be used in closed spaces only.
	Warning against thrown-off items Do not let other persons get near due to foreign objects being thrown off. Minimum safe distance is 15 m.
	Do not expose tools to rain. Do not use tools in damp or wet locations.
	Remove the battery pack before starting any adjustment, cleaning and maintenance work on the device.
	European Conformity Mark
	Protect the battery against temperatures above 45°C.
	Protect the battery against heat and fire..

	Protect the battery against water and moisture.
	Output voltage Direct Current Output current
	Sound power level
	Recommended battery types
	Do not dispose electric tools, batteries/ rechargeable batteries together with household waste material. Electric tools and batteries that have reached the end of their life must be collected separately and returned to an environmentally compatible recycling facility. Check with your local authority or retailer for recycling advice and collection point.
	Any damaged or disposed electric or electronic devices must be delivered to appropriate collection centres..
	Deliver the batteries to a collection centre of old batteries where they will be recycled in an environmentally friendly way.

SPECIFIED CONDITIONS OF USE

The cordless chain saw is only intended for use outdoors.

For safety reasons, the chain saw must be adequately controlled by using two-handed operation at all times.

The chain saw is designed for cutting branches, trunks, logs, and beams of a diameter determined by the cutting length of the guide bar. It is only designed to cut wood. It is only to be used by adults who have received adequate training on the hazards and preventative measures/actions to be taken while using the chain saw.

Do not use the chain saw for any purpose not listed in the specified conditions of use. It is not to be used for professional tree services. The chain saw is not to be used by children or by persons not wearing adequate personal protective equipment and clothing.

⚠ WARNING

When using the chain saw, the safety rules must be followed. For your own safety and that of bystanders, you must read and fully understand these instructions before operating the chain saw. You should attend a professionally organized safety course in the use, preventative actions, first-aid, and maintenance of chain saws. Please keep these instructions safe for later use.

⚠ WARNING

Chain saws are potentially dangerous tools. Accidents involving the use of chain saws often result in loss of limbs or death. It is not just the chain saw that is the hazard. Falling branches, toppling trees, and rolling logs can all kill. Diseased or rotting timber poses additional hazards. You should assess your capability of completing the task safely. If there is any doubt, leave it to a professional tree surgeon.

Not observing general regulations in force and instructions from this manual does not make the manufacturer liable for damages.

BATTERY

⚠ WARNING

Risk of fire! Risk of explosion

Never use damaged, defective or deformed accumulators. Never open or damage the accumulator or let it fall on the ground.

Never charge the battery in an environment with acids and easily flammable materials.

Protect the battery against heat and fire.

Battery to be used at the ambient temperatures between 10°C and +40°C only.

Never put the battery on heaters and do not expose it to strong sunlight for a long time.

After being subject to heavy load, let the battery cool down first.

Short circuit - do not bridge the accumulator contacts with metal parts.

The accumulator must be packaged (plastic bag, box) or accumulator contacts must be sealed up for accumulator disposal, transport or storage.

Recharge only with the charger specified by the manufacturer. A charger that is suitable for one type of battery pack may create a risk of fire when used with another battery pack.

Use power tools only with specifically designated battery packs. Use of any other battery packs may create a risk of injury and fire.

When battery pack is not in use, keep it away from other metal objects, like paper clips, coins, keys, nails, screws or other small metal objects, that can make a connection from one terminal to another. Shorting the battery

terminals together may cause burns or a fire.

Under abusive conditions, liquid may be ejected from the battery; avoid contact. If contact accidentally occurs, flush with water. If liquid contacts eyes, additionally seek medical help. Liquid ejected from the battery may cause irritation or burns.

Vapours may leak out in case of unauthorised use or when using a damaged accumulator. Bring fresh air and seek medical advice if experiencing difficulties. Vapours may irritate the respiratory system.

Transporting Lithium Batteries

Lithium-ion batteries are subject to the Dangerous Goods Legislation requirements. Transportation of those batteries has to be done in accordance with local, national and international provisions and regulations.

The user can transport the batteries by road without further requirements.

Commercial transport of Lithium-Ion batteries by third parties is subject to Dangerous Goods regulations. Transport preparation and transport are exclusively to be carried out by appropriately trained persons and the process has to be accompanied by corresponding experts.

When transporting batteries:: Ensure that battery contact terminals are protected and insulated to prevent short circuit. Ensure that battery pack is secured against movement within packaging. Do not transport batteries that are cracked or leak. Check with forwarding company for further advice

SAFETY WARNINGS BATTERY CHARGER

This appliance can be used by children aged from 8 years and above and persons with reduced physical, sensory or mental capabilities or lack of experience and knowledge if they have been given supervision or instruction concerning use of the appliance in a safe way and understand the hazards involved.

Children shall not play with the appliance.

Children are not allowed to carry out cleaning or user maintenance unless under supervision.

⚠ WARNING

Do not try to charge non-rechargeable batteries with this charger.

To avoid danger, a damaged mains supply pipe must be replaced by the manufacturer.

Read and understand the operating instructions before using the appliance. Familiarise with the control elements and how to use the appliance properly.

Abide by all the safety measures stated in the service manual. Act responsibly toward third parties. The operator is responsible for accidents or risks to third parties.

The appliance must be stored in a dry place and protected from frost.

No metal parts may enter the shaft to slide the battery (risk of short circuit). Never use the charger in moist or wet conditions. Suitable for indoor areas only. Make sure the system voltage corresponds to the charger type plate details. There is a risk of electric shock.

Cable connections to be separated by pulling the plug only. Pulling the cable could damage both the cable and plug. As a result, electric safety would no longer be

guaranteed.

Never use the charger when the cable, plug or the machine is damaged by external influences. The accumulator must be packaged (plastic bag, box) or accumulator contacts must be sealed up for accumulator disposal, transport or storage. Make sure the cooling function is not limited by covering the cooling slots. Do not operate the appliance near heat sources or on a flammable surface.

Never open the charger. Contact a specialised workshop in case of any defect.

The outer battery surface must be clean and dry before the battery starts being charged.

Chargers are exclusively suitable to charge these replaceable batteries:

Typ LI22-2/ LBB25R & Typ LI 22 / LBC202Z-2

Charging any other battery is not allowed.

MAINTENANCE

⚠ DANGER



Remove the battery pack before starting any adjustment, cleaning and maintenance work on the device. Wait until all rotating parts have stopped and the appliance has cooled down.

Keep the device, in particular the air vents, clean at all times. Never spray water on the device body! Never clean the machine and its components with solvents, flammable or toxic liquids. Use only a damp cloth making.

Use only original accessories and original spare parts. Using other spare parts can result in accidents/injuries of the user. The manufacturer will not be liable for any such damage.

Please contact our service department if you need accessories or spare parts.

Only a regularly maintained and treated appliance can

serve as a satisfactory aid. Insufficient maintenance and care can lead to unforeseen accidents and injuries.

Repairs and works specified in these Instructions may only be performed by qualified authorised staff.

Keep your chain saw professionally maintained and safe.
• Sharpening the chain safely is a skilled task. Therefore, the manufacturer strongly recommends that a worn or dull chain is replaced with a new one, available at your service agent. The part number is available in the product specification table in this manual.

Follow instructions for lubricating and chain tension checking and adjustment.

After each use, clean the machine with a soft dry cloth.

Remove any chips, dirt and debris in the battery bay.

Check all nuts, bolts, and screws at frequent intervals for security to ensure the machine is in safe working condition. Any part that is damaged should be properly repaired or replaced by an MILWAUKEE service station.

Replacing the guide bar and saw chain

⚠ WARNING

Wear protective gloves.

A dull or improperly sharpened chain can cause excessive motor speed during cutting which may result in severe motor damage.

Failure to replace or repair a damaged chain can cause serious injury.

The saw chain is sharp. Always wear protective gloves when performing maintenance to the chain.

Inspecting and cleaning the chain brake

Always keep the chain brake mechanism clean by lightly brushing the linkage free from dirt.

Always test the chain brake performance after cleaning..

Refer to "Checking and operating the chain brake" section in this manual for additional information.

Maintenance schedule

Daily check	Before each use
Bar lubrication	Before each use and frequently
Chain tension	Before each use, visual check
Chain sharpness	Before each use, visual check
For damaged parts	Before each use
For loose fasteners	Before each use
Chain brake function	Before each use/inspect and clean
Guide Bar	Before each use
Complete saw	After each use

Replacement parts (Bar and chain)

Chain	71300292
Guide Bar	71300293

Chain must be fitted with bar from the same manufacturer according to above combinations.

DISPOSAL

If your device should become useless somewhere in the future or you do not need it any longer, do not dispose of the device together with your domestic refuse, but dispose of it in an environmentally friendly manner.

Please dispose of the device itself at an according collecting/recycling point. By doing so, plastic and metal parts can be separated and recycled. Information concerning the disposal of materials and devices are available from your local administration.

Batteries are not to be put into the rubbish. As a consumer you are legally obliged to return used batteries

and accumulators. At the end of the duration of your apparatus, the batteries or accumulators have to be taken from the apparatus, disposing of them separately. You have the possibility of delivering your old batteries and accumulators to the local collecting points of your municipality or to your dealer or to the distribution centers.

Dispose of the batteries when discharged. We recommend applying an adhesive tape on the poles to protect them against short circuit. Never open the battery.

WARRANTY

For this tool, the company provides the end user - independently from the retailer's obligations resulting from the purchasing contract - with the following warranties:

The warranty period is 84 months beginning from the hand-over of the device which has to be proved by the original purchasing document. Wearing parts, rechargeable batteries and defects caused by the use of non fitting accessories, repair with parts that are not original parts of the manufacturer, use of force, strokes and breaking as well as mischievous overloading of

the motor are excluded from this warranty. Warranty replacement does only include defective parts, not complete devices. Warranty repair shall exclusively be carried out by authorized service partners or by the company's customer service. In the case of any intervention of not authorized personnel, the warranty will be held void. The warranty shall not apply to commercial use of the product.

All postage or delivery costs as well as any other subsequent expenses will be borne by the customer.

EC DECLARATION OF CONFORMITY

We, **Ikra GmbH, Schlesierstraße 36, D-64839 Münster**, declare under our sole responsibility that the **Cordless Chainsaw PMAKS 20** to which this declaration relates correspond to the relevant basic safety and health requirements of Directives

2014/35/EU (Low-Voltage-Directive)

2006/42/EC (EC Machinery directive)

2014/30/EU (EMC directive)

2000/14/EC+ 2005/88/EC (noise directive)

2011/65/EU (RoHS directive)

For the relevant implementation of the safety and health requirements mentioned in the Directives, the following standards and/or technical specification(s) have been respected:

EN 60745-1: 2009, EN 60745-2-13: 2009

EN 55014-1:2006+A1:2009+A2:2011

EN 55014-2:2015

EN IEC 63000:2018



Conformity assessment method to annex V / Directive 2000/14/EC

Model validation number: M6A 032082 0148 Rev. 00

Notified Body: No.0123 TÜV SÜD Product Service GmbH
Ridlerstr. 65, 80339 München

Measured sound power level 92,8 dB (A)

Guaranteed sound power level 96 dB (A)

The year of manufacture is printed on the nameplate and can be additionally retrieved via the consecutive serial number.

Münster , 2020-03-16

Matthias Fiedler
Senior Product Manager
Ikra GmbH

Maintenance of technical documentation:
Matthias Fiedler, Ikra GmbH, Schlesierstrasse 36,
64839 Münster, Germany

SERVICE



Aktuelle Service-Adressen finden Sie immer unter:

Latest service addresses can be found under:

Vous trouvez nos adresses SAV sous:

Las direcciones actuales para asistencia técnica las encuentran siempre con:

www.ikramogatec.com

DE | Ikra Mogatec - Service

c/o Mogatec Moderne Gartentechnik GmbH
Max-Wenzel-Str. 31
09427 Ehrenfriedersdorf
☎ +3725 449-335
☎ +3725 449-324
✉ service.ikra@mogatec.com

AM | UNITOOLS LLC

David Anghart, 4
0002 Yerevan
☎ +374 10 239697
☎ +374 10 239697
✉ unitools@mygarden.am

AT | Ikra - Reparatur Service

c/o Mogatec Moderne Gartentechnik GmbH
Max-Wenzel-Str. 31
09427 Ehrenfriedersdorf - Deutschland
☎ +43 7207 34115
☎ +49 3725 449-324
✉ info@ikra.de

BE | Muldertechnik

Noorderkijl 1
9571 AR 2 e Exloermond
☎ +31 599 745024
✉ info@muldertechnik.nl

BG | DEZMOTORS LTD

Drujba 1, 5038 Str, near block 86a
1592 Sofia
☎ +359 2 4830225
☎ +359 2 9786477
✉ markovad@dezmotors.com

CH | Wetec Service und Verkauf AG

Täferstrasse 14
5405 Baden-Dättwil
☎ +41 56 622 74 66
☎ +41 56 622 89 62
✉ lager@wetec.ch

CY | Lambrou Agro Ltd.

11 Othellos Street, Dali Industrial Zone
2540 Nicosia
☎ +357 22667908
☎ +357 22667157
✉ info@lambrouagro.com.cy

CZ | Drupol, výrobní družstvo

ul. Míru 701
289 03 Městec Králové
☎ +420 604 226 587
✉ zahradnitechnika@drupol.cz

DK | Bahn-Larsen Skov- Have- og Parkmaskiner

Vinkelvej 28
7840 Højeslev
☎ +45 48 28 70 20
✉ post@bahn-larsen.dk

EE | Hooldusbuss OÜ

Kabelikopli tee, 5
79221 Kohila vald, Raplamaa
☎ +372 56 678 672
✉ info@hooldusbuss.ee

ES | Yaros Dau

C/ Puigpaltre nº 48, Polígono Industrial UP4
17820 Banyoles (Girona)
☎ +34 902 555 677
☎ +34 972 57 36 00
✉ info@yaros.es
Horario: de 09:00 a 13:00 y 15:00 a 18:00

FI | Railmit Oy

Hakunivahe 1
26100 Rauma
☎ 02-822 2887 arkinis klo. 09.00 – 18.00
☎ 010-293 0263
✉ posti@railmit.fi

FR | Ikra Service France

20 Rue Hermes ZI de la Vigne, Bâtiment 5
31190 Auterive
☎ +33 5 615078 94
☎ +33 5 342807 78
✉ contact@ikrafrance.fr

GB | BGR8 Ltd. c/o Seabourne Group

South Portway Close
Round Spinney
GB-Northampton, NN3 8RH
☎ UK/N.Ireland: 0344 824 3524
✉ customerservice@b-gr8.co.uk

GR | Panos Vrontanis & Co

3 Molas Street
13679 Aharnes
☎ +30 210 2402020
☎ +30 210 2463300
✉ sales@bulbcenter.gr

HR | VAR - ERCO d.o.o.

Stipan Vilova 14A
10090 ZAGREB
☎ +385 91 571 3164
☎ +385 1 3454 906
✉ var.erco@gmail.com

HU | Tooltechnic Kft.

Budaörsi út 165.
1112 Budapest
☎ +36 1 330 4465
☎ +36 1 283 6550
✉ info@tooltechnic.net

IN | Agritech Floritech Inc.

B-6 - B Rajindera Arihant Tower
201 Community Centre Janak Puri
New Delhi - 110058 / India
☎ +91 11 45662679
☎ +91 11 25597432
✉ info@agrifloritech.com

IR | BGR8 Ltd. c/o Seabourne Group

South Portway Close, Round Spinney
Northampton, NN3 8RH
☎ +353 1890 8823 74
☎ +44 113 385 1115
✉ enquiries@gardenhomepower.com

IT | Ikra Service Italia, by BRUMAR

Loc. Valgera 110/B
14100 ASTI (AT)
☎ +39 0141 477309
☎ +39 0141 440385
✉ brumargp@brumargp.it

JO | Taha & Qashou Agri Co. (LLC)

205 Mekka Street
Amman 11821, Jordan
☎ +962 6 585 0251
☎ +962 6 582 5728
✉ info@tahaandqashou.net

LT | Ikra Lithuania

Kalvarijų g. 206
08314 Vilnius
☎ +370 641 76434 / +370 6491 5665
✉ parduotuve@fokusgroup.lt

LU | Bobinage Georges Back

53 Rue Nic. Meyers
4918 Bascharage
☎ +352 507622
☎ +352 504889

MK | FEROLEKTRO D.O.O.

Str.Nikola Parapunov br.35A/3
1000 Skopje
☎ +389 2 3063190
☎ +389 2 3063190
✉ fero@t-home.mk

MD | IOLSOM S.R.L.

Mateveci Str., 38/1
2009 Chisinau
☎ +373 22 214075
☎ +373 22 225009
✉ iolsomtd@googlemail.com

NL | Muldertechnik

Noorderkijl 1
9571 AR 2 e Exloermond
☎ +31 599 745024
✉ info@muldertechnik.nl

NO | Maskin Importøren AS

Verpelveien 34
1540 Vestby
☎ +47 64 95 35 00
☎ +47 64 95 35 01
✉ post@maskinimp.no

PL | Victus-Emak Sp. z o.o.

ul. Karpia 37
61-619 Poznań
☎ 61 823 83 69
☎ 61 820 51 39
✉ serwis@victus.com.pl

PT | Cabostor LDA.

Zona Ind. do Salgueiro, Lote 29 Pav.B
3530-259 Mangualde
☎ +351 939 134 145
☎ +351 232 619 431
✉ Spv.ikra@wilcol.pt

RO | BRONTO COMPROD S.R.L.

Str. Corneliu Coposu nr. 35-37
400235 Cluj-Napoca
☎ +40 264 435 337
☎ +40 264 406 703
✉ tehnic@bronto.ro

SE | Ikra Service Sweden

Verkstadsgratan 8
57341 Tranås
☎ +46 763 268982
✉ ikrawinbladh@gmail.com

SI | BIBIRO d.o.o.

Tržaška cesta 233
1000 Ljubljana
☎ +386 1 256 4868
☎ +386 1 256 4867
✉ bibiro.ljubljana@siol.net

SK | AGF Invest s.r.o.

Hliniková 365/39
95201 Vrábne
☎ +421 02 62 859549
☎ +421 02 62 859052
✉ info@agfinvest.sk

TR | ZİMAŞ Ziraat Makinaları San. ve Tic. A.Ş.

1202/1 Sokak No:101/G Yenışehir
35110 İZMİR
☎ +90 232 4364618/4594094
☎ +90 232 4364619
✉ info@zimasziraat.com

UA | TOB „TK „Євроінструмент“ (LLC “Euroinstrument”)

бул. І. Ленсе, 79
04080 м. Київ, Україна
☎ +38 (044) 332-24-12 / +38 (068) 424-41-55
✉ ikra@eurotools.com.ua